



 **ADOWIN®**

**60 SERİSİ  
PVC PROFİL SİSTEMİ**



## TEKNİK

### 60 SERİSİ

**Profil Geniřlięi:** 60 mm

**Odacık Sayısı:** 3 Odacıklı Sistem

**Profil Sınıfı:** B Class (TS EN 12608-1)

**Conta Sistem:** İç-Dış , 2'li conta sistemi

**Conta Tipi/Rengi:** TPE - Gri / Siyah

**Cam Kalınlıkları (mm):** 4, 20, 24, 30, 32 mm

**Isı İletim Katsayısı Uf:** 1,58 W/m<sup>2</sup>K

- 1 3 Odacıklı Kasa.
- 2 Damlalıklı ve Düz Kanat Seçeneęi.
- 3 Çift ve Üçlü Cam Seçeneęi.

## AÇIKLAMA

- Ana profilleri 60 mm geniřliktedir.
- Gri ve siyah renkteki leke bırakmayan elastik contalar sayesinde üst düzeyde hava, su, toz ve ses yalıtımı sağlar.
- 3 odacıklı profilleri sayesinde ısı ve ses yalıtımında yüksek performans sağlar.
- Yüksek katlı binalarda rüzgar yüküne karşı yüksek mukavemet sağlayan özel tasarım profillere sahip bir seridir.
- Düz kanat profiline ilave olarak damlalıklı kanat profili seçeneęi de sunulmaktadır.

- Beyaz gövde rengine ilave olarak renkli ve lamineli profilleri mevcuttur.
- 4-5 mm tek cam, 20-24-30-32mm kadar çift cam, üçlü cam ve panel kullanımı sağlayan çitaları mevcuttur.
- Kendinden pervazlı kasa profili ile iç yüzeyde ve doğrama-duvar birleşimlerinde görsel bütünlük sağlar.

## RENK SEÇENEKLERİ



ALTIN MEŞE  
ST 540



KOYU MEŞE  
ST 641



BATAKLIK MEŞE  
ST 503



AÇIK MEŞE  
ST 515



KUM GRI  
AS 509



GRI  
ST 507



ANTRASİT GRI  
ST 508



ANTRASİT GRI  
AS 508

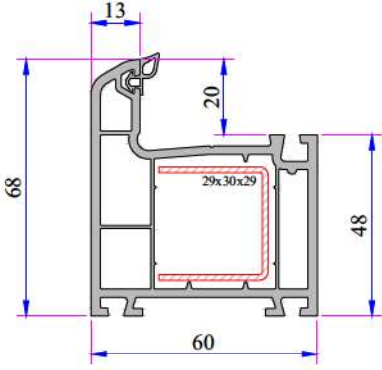


MAUN  
ST 504

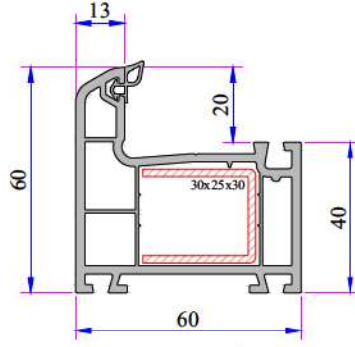


KREM  
AS 057

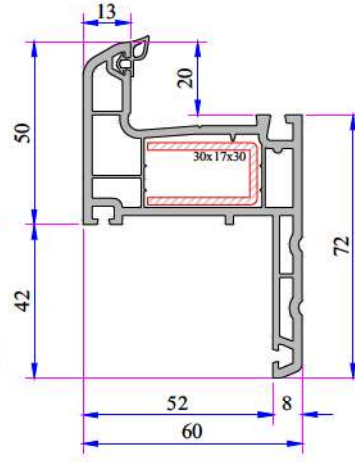
# 60 SERİSİ PVC PROFİL SİSTEMİ



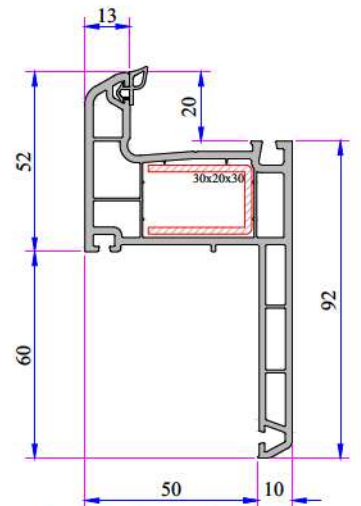
Süper Kasa Profil  
632.1001.0



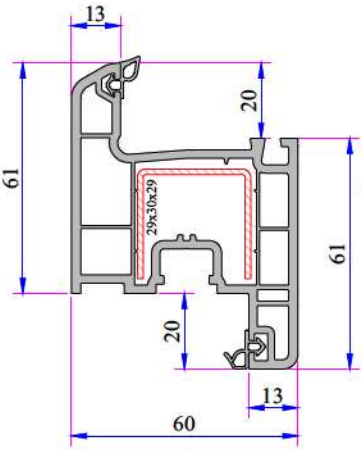
Kasa Profil  
632.1000.0



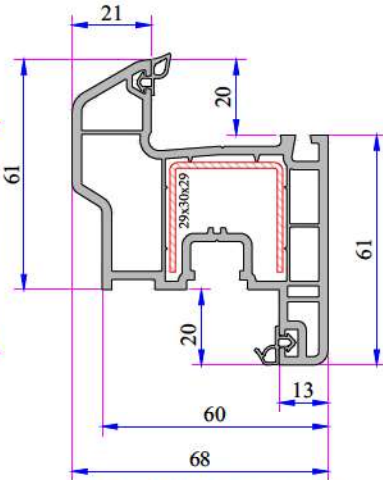
Pervazlı Kasa Profil  
632.1200.0



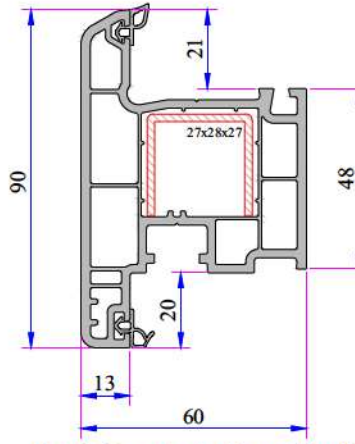
Pervazlı Kasa Profil 60mm  
632.1207.0



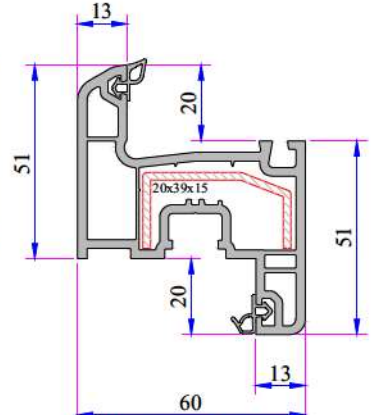
Kanat Profil  
632.2000.0



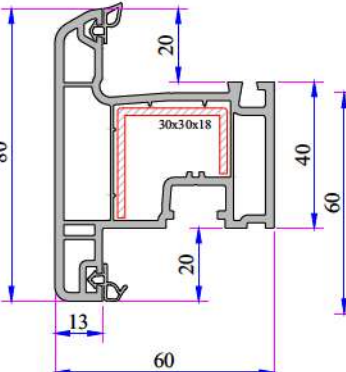
Damlalıklı Kanat Profil  
632.2200.0



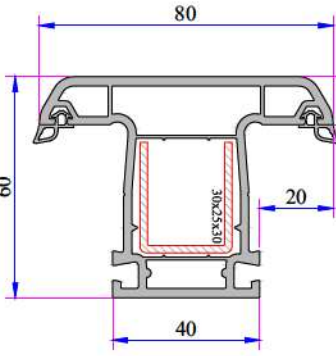
9 Axis Dışa Açılım Kanat Profil  
430.2001.0



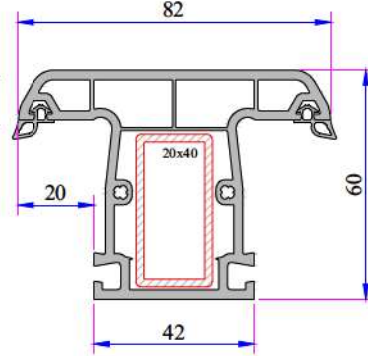
Eko Kanat Profil  
900.2005.0



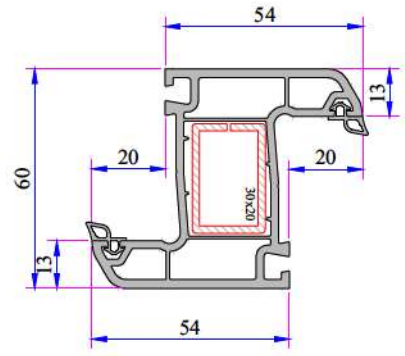
22 Axis Dışa Açılım Kanat  
Profil  
632.2014.0



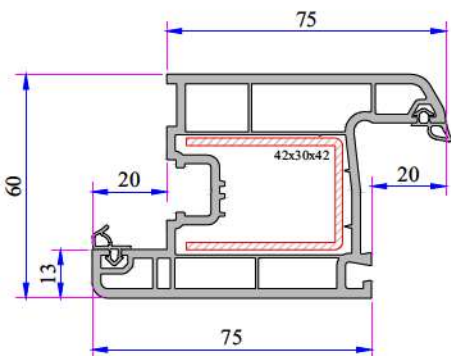
Orta Kayıt Profil  
632.3000.0



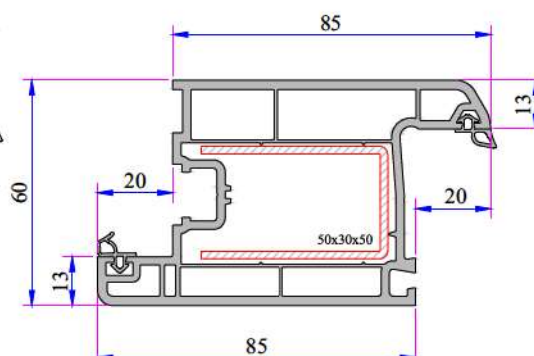
Statik Orta Kayıt Profil  
900.3003.0



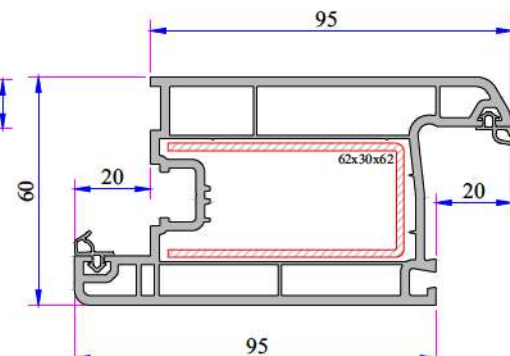
Dışa Açılım Orta Kayıt Profil  
632.3005.0



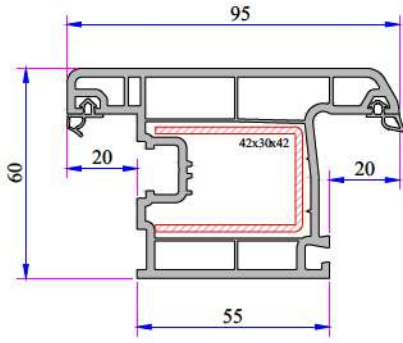
Eko Kapı Kanat Profil  
632.2107.0



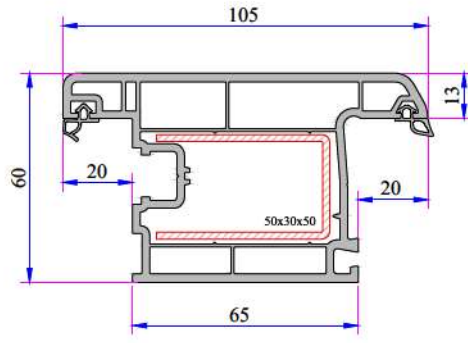
Kapı Kanat Profil  
632.2100.0



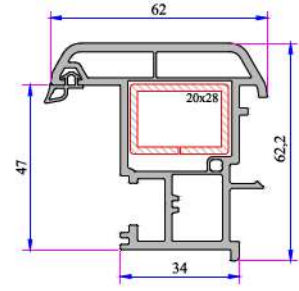
Süper Kapı Kanat Profil  
632.2100.0



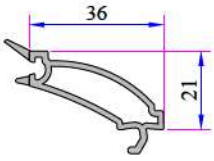
Dışa Açılım Eko Kapı Kanat Profili  
632.2108.0



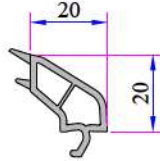
Dışa Açılım Kapı Kanat Profili  
632.2101.0



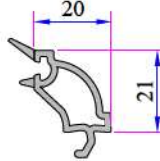
Hareketli Orta Kayıt Profili  
632.3100.0



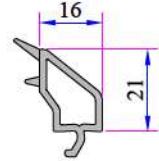
Contalı Tek Cam Çıtası  
4-6 mm  
101.4002



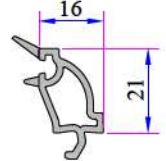
Contalı Çift Cam Çıtası  
20 mm  
101.4100



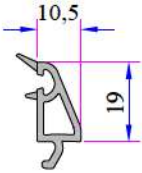
Contalı Çift Cam Çıtası  
20 mm  
101.4102



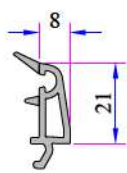
Contalı Çift Cam Çıtası  
24 mm  
750.4500



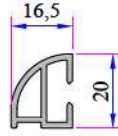
Contalı Çift Cam Çıtası  
24 mm  
101.4202



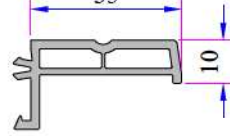
Contalı Üçlü Cam Çıtası  
30 mm  
332.4100



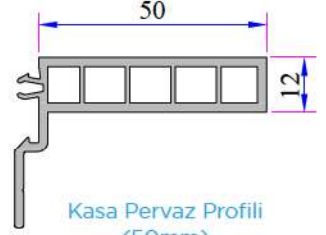
Contalı Üçlü Cam Çıtası  
32 mm  
101.4500



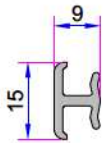
Damlalık Profili  
900.6307



Kasa Pervaz Profili  
(35mm)  
099.5523



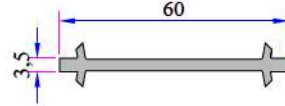
Kasa Pervaz Profili  
(50mm)  
099.5524



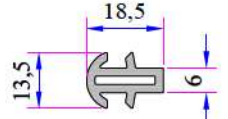
Universal Kısa Bağ  
Profili  
099.5004



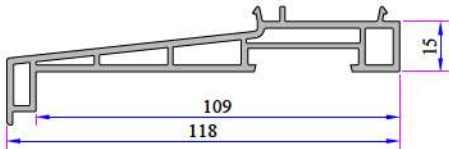
Universal Geniş Bağ Profili  
058.5707



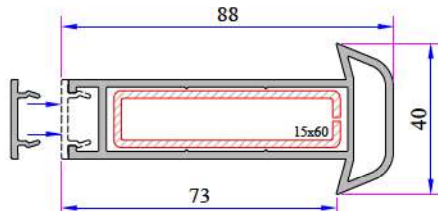
İnce Bağ Profili  
060.5001



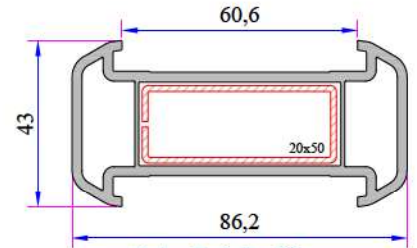
Kısa Bağ Profili  
099.5003



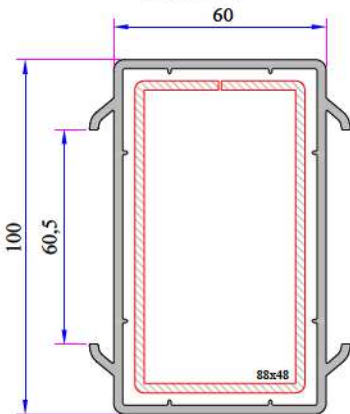
Pervaz Profili  
058.5504



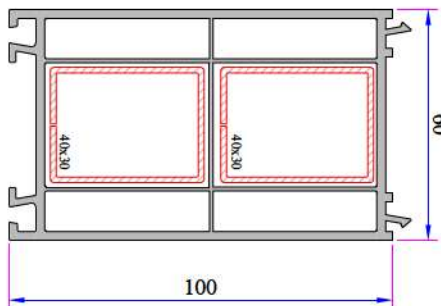
Universal Kalın Bağ Profil Kapağı  
058.5000



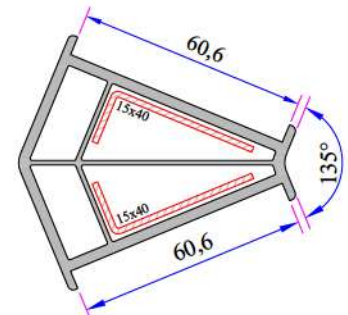
Kalın Bağ Profili  
060.5000



60x100 Tırnaklı Kutu Profili  
060.5203.0.00

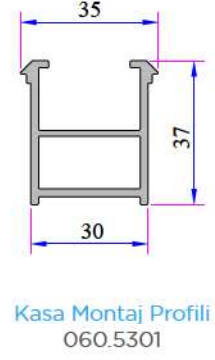
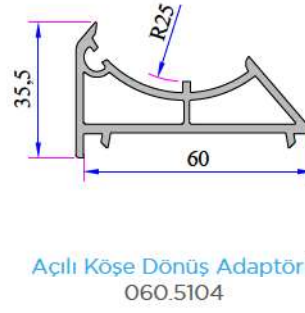
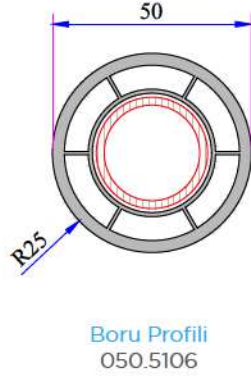
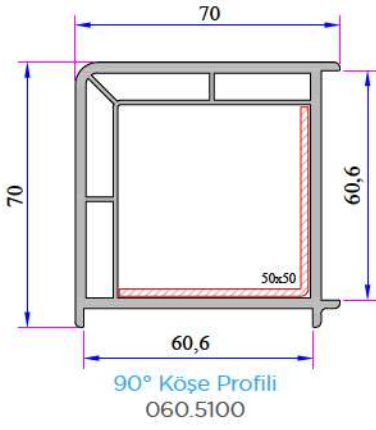


60x100 Kasa Yükseltme Profili  
900.5303

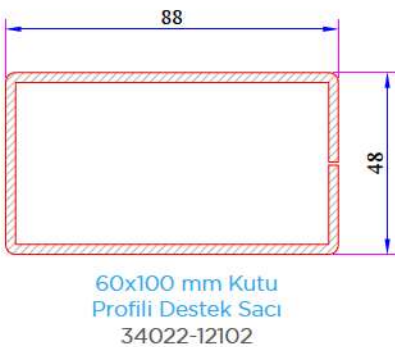
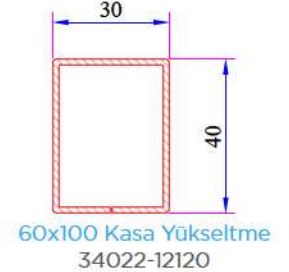
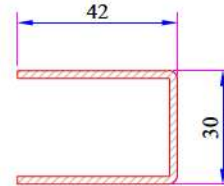
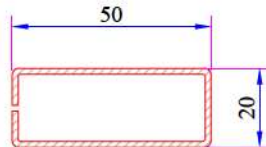
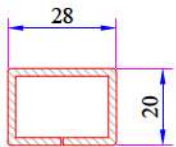
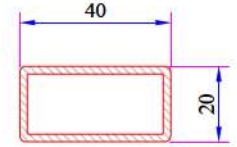
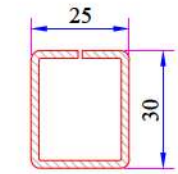
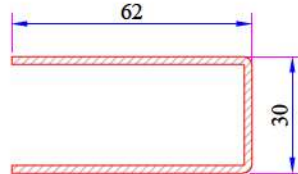
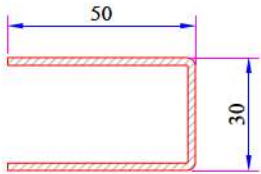
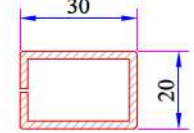
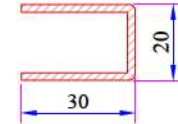
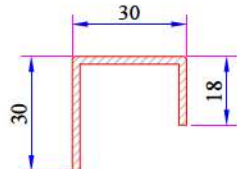
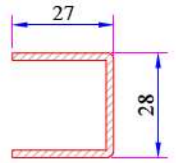
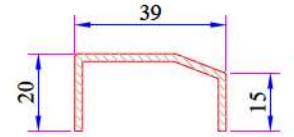
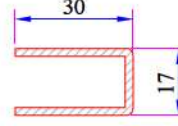
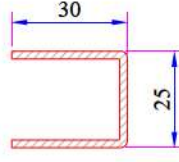
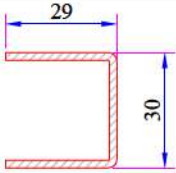


135° Köşe Profili  
060.5102

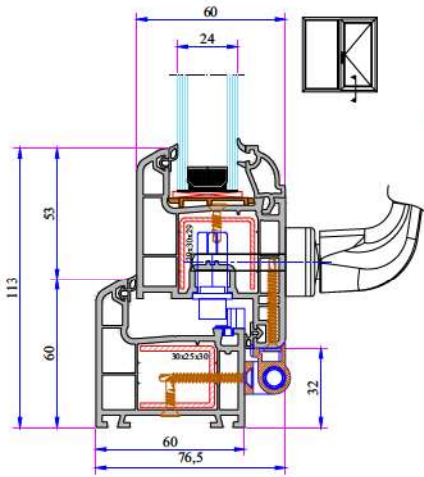
# 60 SERİSİ PVC PROFİL SİSTEMİ



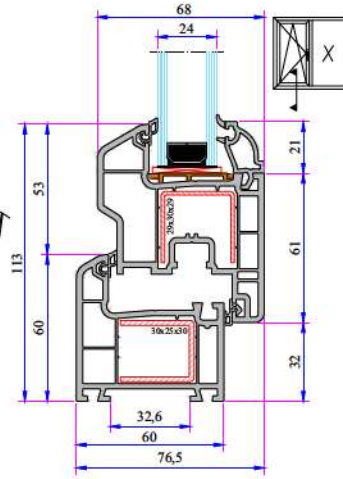
## 60 Destek Sacı Profilleri



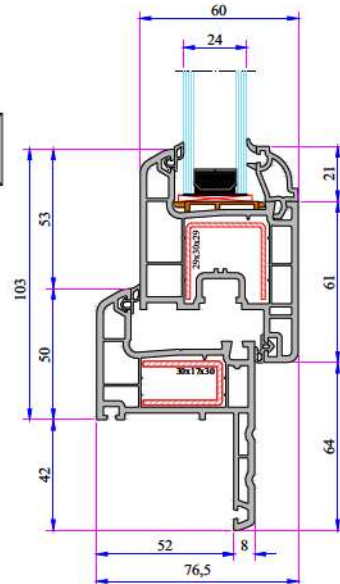
60 Montajlar



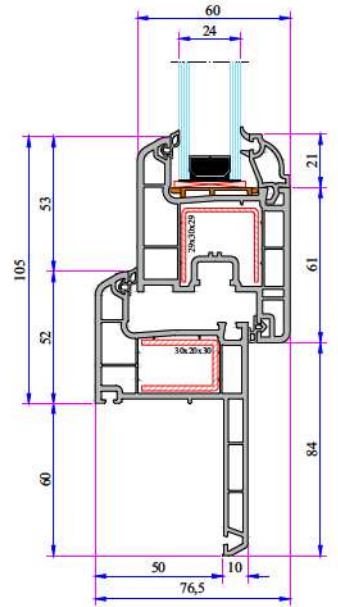
Kasa - Kanat Profil Montajı



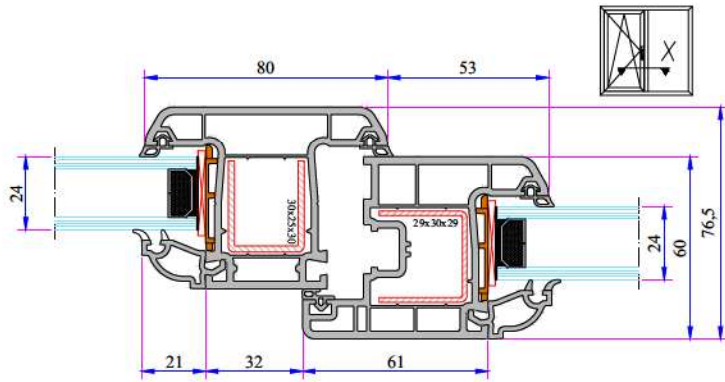
Kasa - Dışa Açılım Kanat Profil Montajı



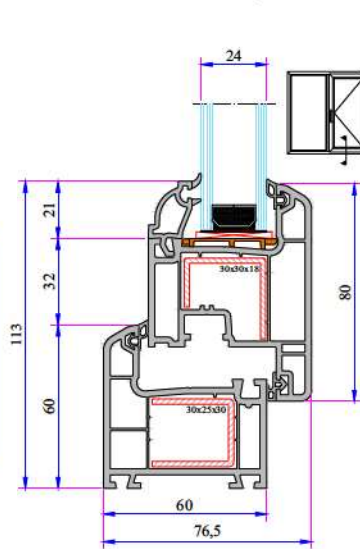
Pervazlı Kasa - Kanat Profil Montajı



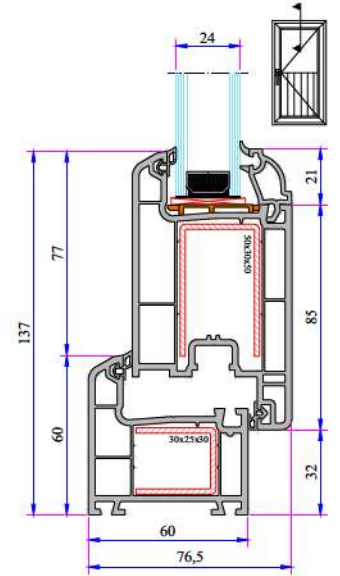
Pervazlı Kasa(60mm) - Kanat Profil Montajı



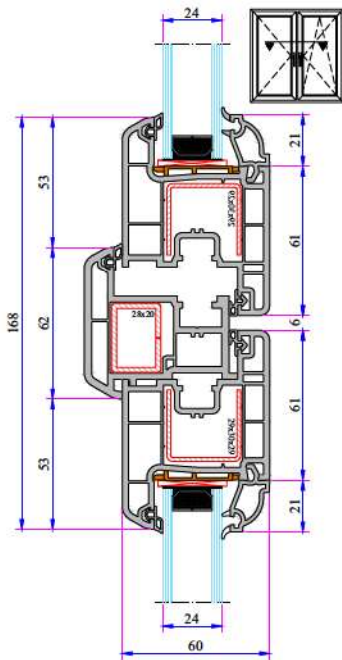
Orta Kayıt - Kanat Profil Montajı



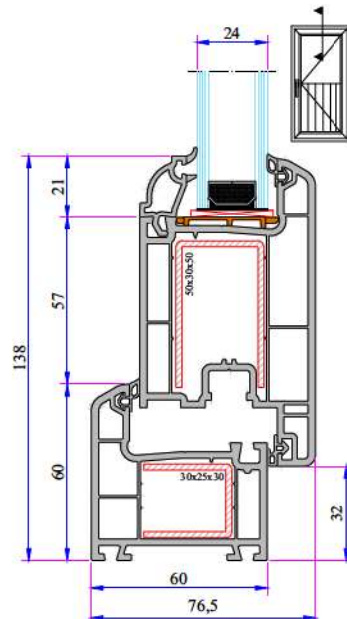
Kasa - Dışa Açılım Kanat Profil Montajı



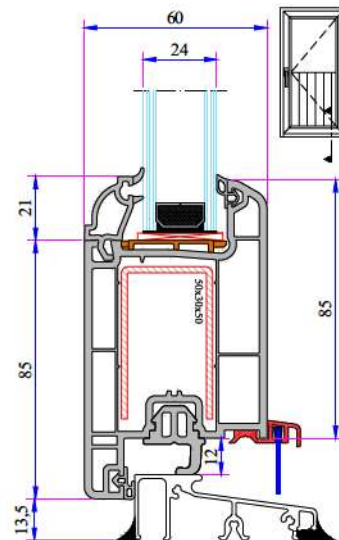
Kasa - Kapı Kanat Profil Montajı



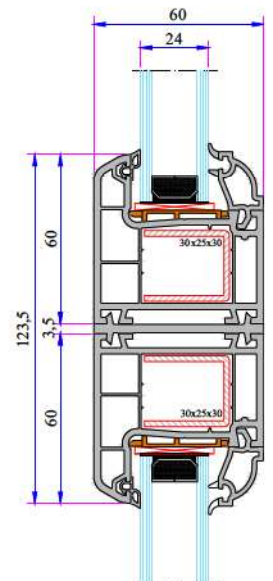
Kanat - Orta Kayıt - Kanat Profil Montajı



Kasa - Dışa Açılım Kapı Kanat Profil Montajı

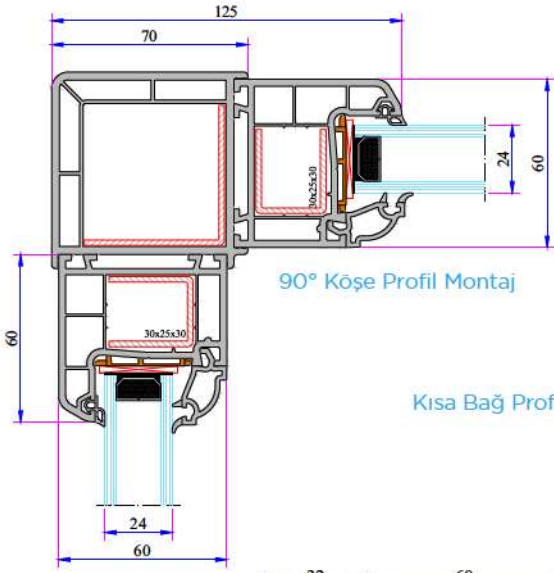


Alüminyum Pervazlı Kasa Kapı Kanat Profil Montajı



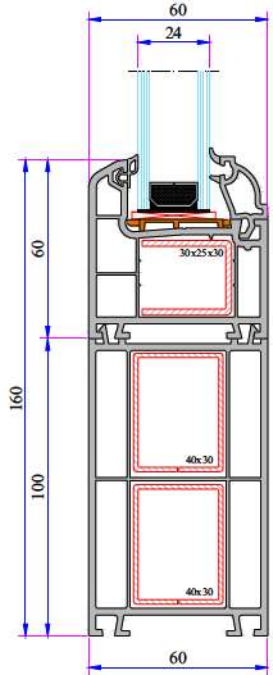
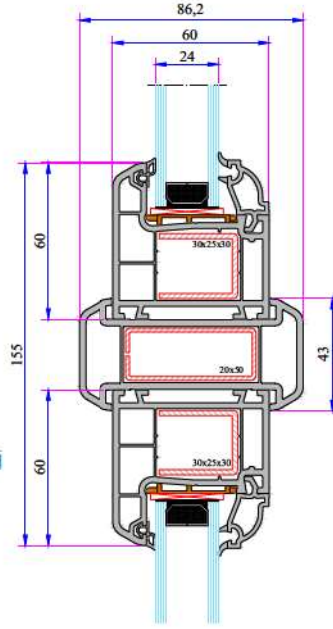
İnce Bağ Profil Montajı

# 60 SERİSİ PVC PROFİL SİSTEMİ

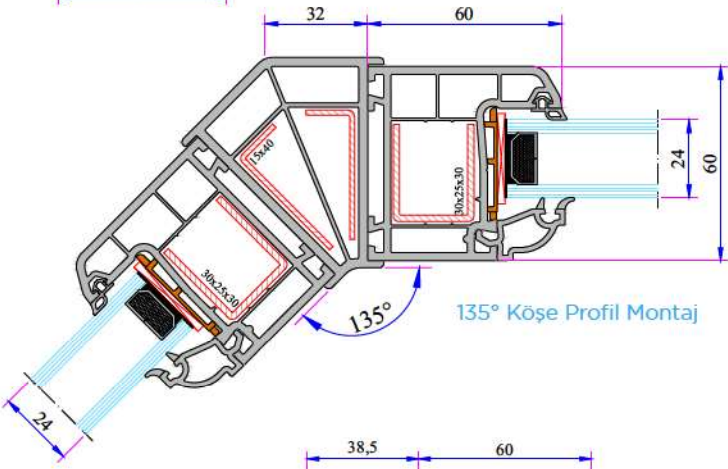


90° Köşe Profil Montaj

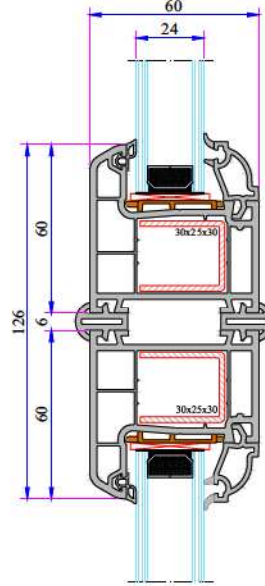
Kısa Bağ Profil Montaj



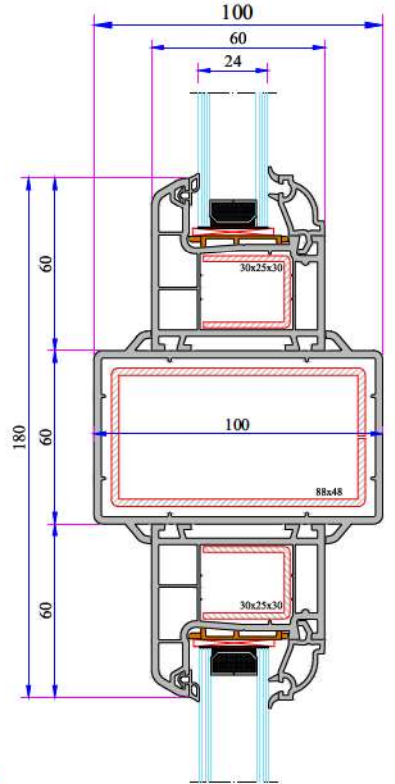
100mm Kasa Yükseltme  
Profil Montaj



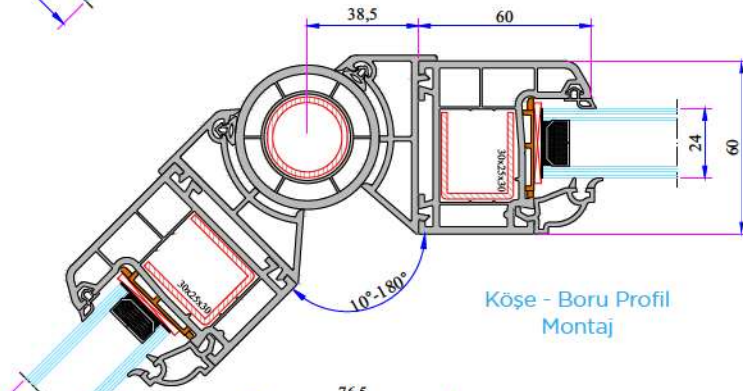
135° Köşe Profil Montaj



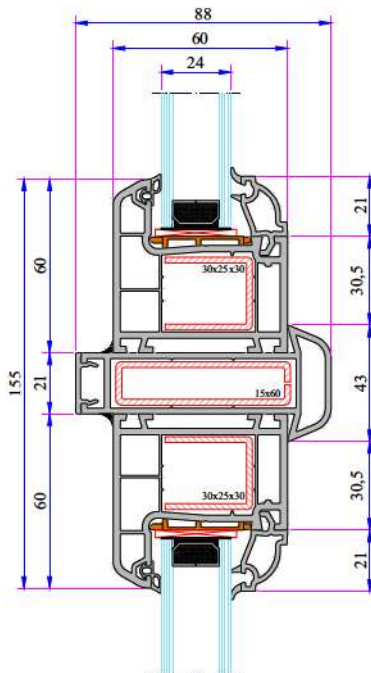
Kısa Bağ Profil Montaj



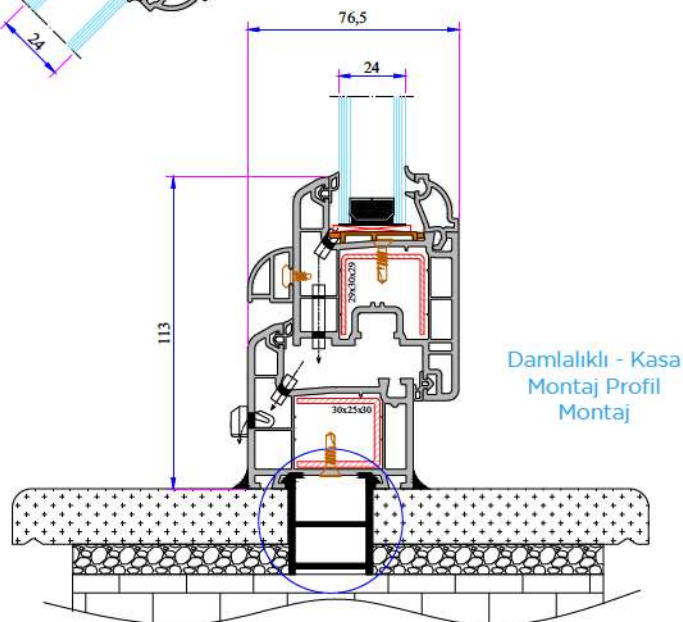
60x100 Kutu Profili



Köşe - Boru Profil  
Montaj



Universal Kalın Bağ  
Profil Montaj



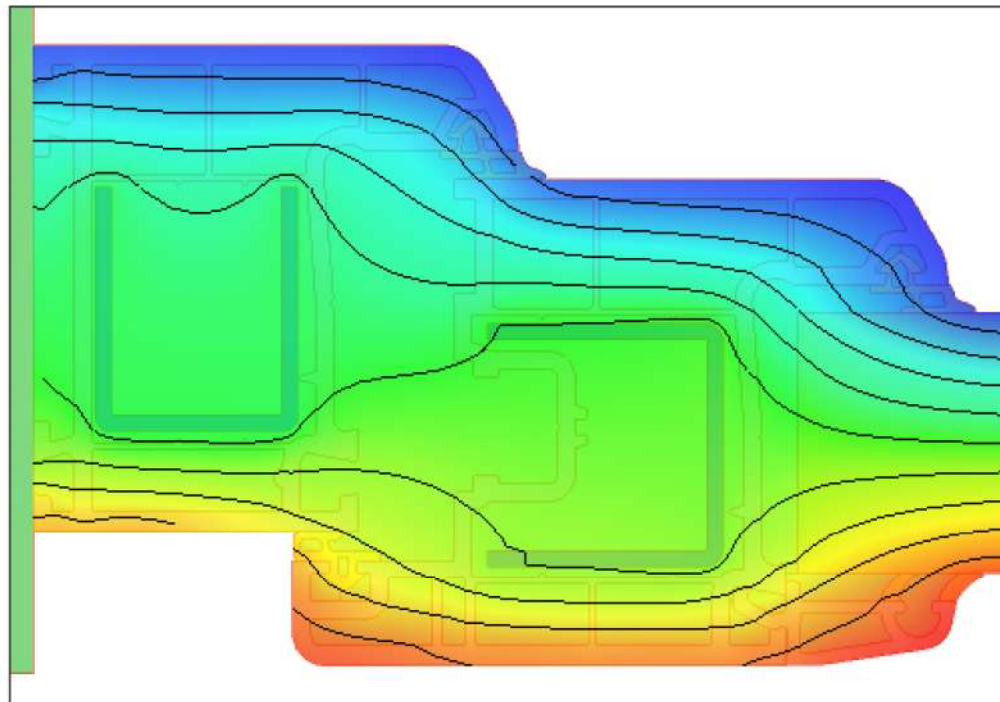
Damlalıklı - Kasa  
Montaj Profil  
Montaj

Project name:	632 SERİ Uf	ADOPEN
Transmittance (Uf):	1.5802 W/m <sup>2</sup> K	Internal T: 20.00 °C
Conductance (Lf2D):	0.3545 W/mK	External T: 0.00 °C
Frame length (Bf):	113.00 mm	



Frame  
Simulator

**Thermal transmittance (Uf) computation performed in accordance with EN ISO 10077-2:2012**



0.45 18.13

**Node details**

<i>Primitives used for finite element simulation:</i>	18486
<i>Frame width (Bf):</i>	113.00 mm
<i>Visible insulation panel width (Bp):</i>	190.75 mm
<i>Insulation panel thickness (Dp):</i>	35.20 mm

**External boundary conditions:**

<i>Temperature:</i>	0.00 °C
<i>Surface resistance:</i>	0.040 m <sup>2</sup> K/W

**Internal boundary conditions:**

<i>Temperature:</i>	20.00 °C
<i>Surface resistance:</i>	0.130 m <sup>2</sup> K/W
<i>Humidity:</i>	-

**Results computed in accordance with EN ISO 10077-2:2012**

<i>Internal/external temperature difference:</i>	-
<i>2D conductance (Lf2D):</i>	0.3545 W/mK
<i>Transmittance (Uf):</i>	1.5802 W/m <sup>2</sup> K





**FACTORY**

Antalya Organize Sanayi Bölgesi 2.Kısım Mah. 21.Cadde No:3

07040 Döşemealtı / ANTALYA / TURKEY

Tel : +90 242 236 20 00 · Faks : +90 242 236 20 90 · Email : info@adowin.com.tr

