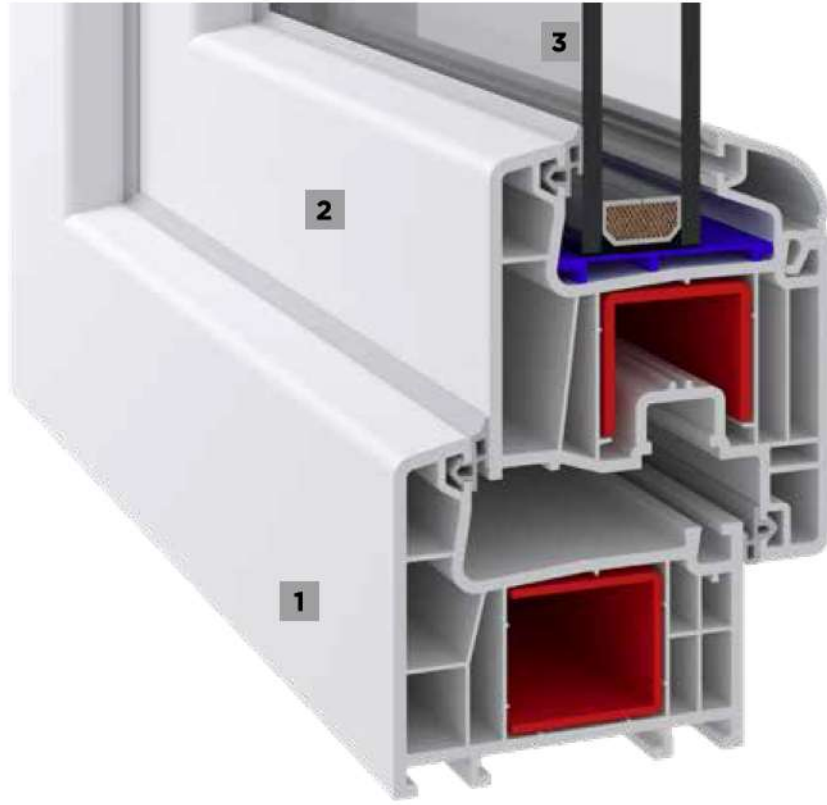


 **ADOWIN®**

70 SERİSİ
PVC PROFİL SİSTEMLERİ



TEKNİK

70 SERİ

Profil Geniřlięi: 70 mm

Odacık Sayısı: 5 Odacıklı Sistem

Profil Sınıfı: W 752 A Class (TS EN 12608-1) / RAL 716-GZ
W 750 B Class (TS EN 12608-1)

Conta Sistem: İç-Dış , 2'li conta sistemi

Conta Tipi/Rengi: TPE - Gri / Siyah

Cam Kalınlıkları (mm): 4, 20, 24, 28, 32, 40, 42 mm

Isı İletim Katsayısı Uf: 1,30 W/m2K

- 1 5 Odacıklı Kasa.
- 2 Damlalıklı ve Düz Kanat Seçeneęi.
- 3 Çift ve Üçlü Cam Seçeneęi.

AÇIKLAMA

- Ana profilleri 70 mm genişliktedir.
- Gri ve siyah renkteki leke bırakmayan elastik contalar sayesinde üst düzeyde hava, su, toz ve ses yalıtımı sağlar.
- 5 odacıklı profilleri sayesinde ısı ve ses yalıtımında yüksek performans sağlar.
- Yüksek katlı binalarda rüzgar yüküne karşı yüksek mukavemet sağlayan özel tasarım profillere sahip bir seridir.
- Düz kanat profiline ilave olarak damlalıklı kanat profili seçeneęi de sunulmaktadır.
- Beyaz gövde rengine ilave olarak renkli ve lamineli profilleri mevcuttur.
- 4-5 mm tek cam, 20-24-28-32-40-42mm kadar çift cam, üçlü cam ve panel kullanımı sağlayan çitaları mevcuttur.
- Kendinden pervazlı kasa profili ile iç yüzeyde ve doğrama-duvar birleşimlerinde görsel bütünlük sağlar.

RENK SEÇENEKLERİ



ALTIN MEŞE
ST 500



KOYU MEŞE
ST 501



BATAKLIK MEŞE
ST 503



AÇIK MEŞE
ST 515



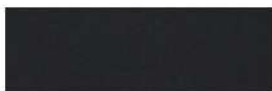
KUM GRI
AS 509



GRI
ST 507



ANTRASİT GRI
ST 508



ANTRASİT GRI
AS 508

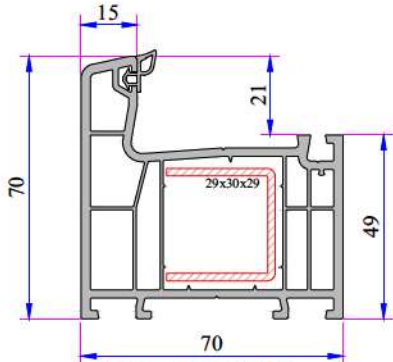


MAUN
ST 504

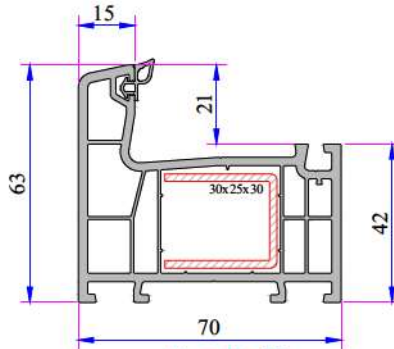


KREM
AS 057

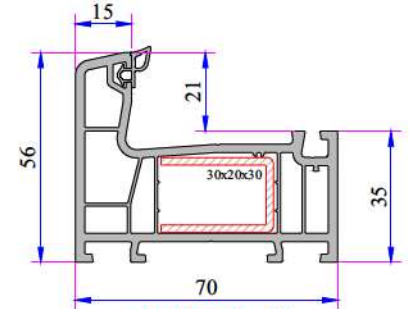
70 SERİ PVC PROFİL SİSTEMİ



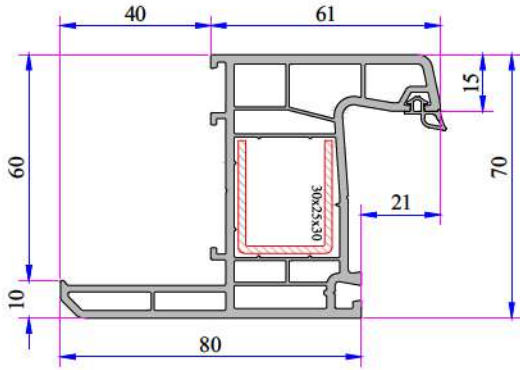
Süper Kasa Profili
P.A.750.1001.600.0.BC.01



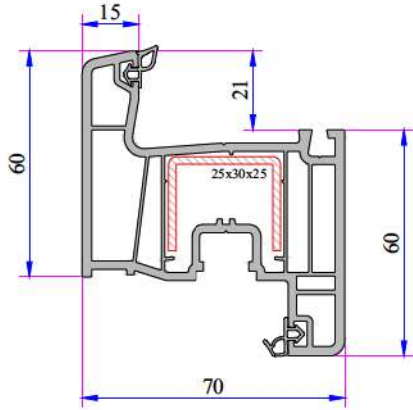
Kasa Profili
P.A.750.1000.600.0.BC.01



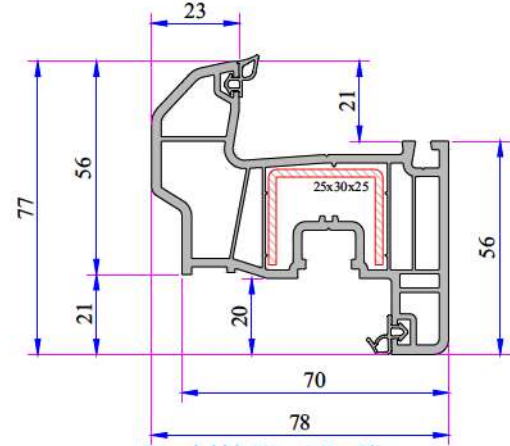
Eko Kasa Profili
P.A.750.1003.600.0.BC.01



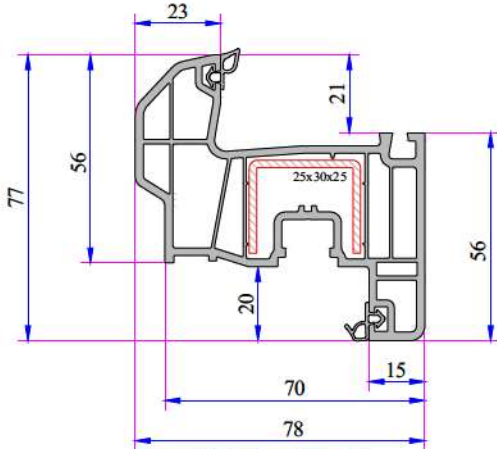
Pervazlı Kasa Profili
P.A.750.1200.600.0.BC.01



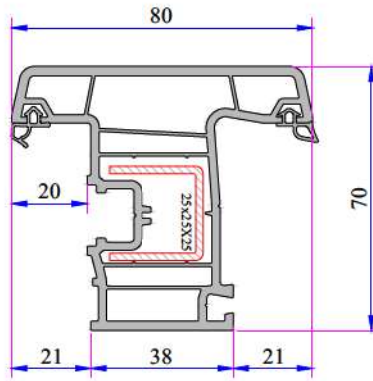
Kanat Profili
P.A.750.2000.600.0.BC.01



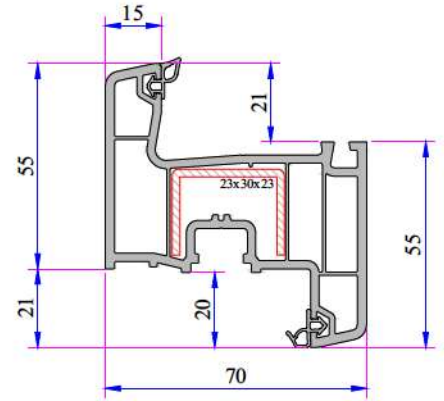
Damlalıklı Kanat Profili
P.A.750.2200.600.0.BC.01



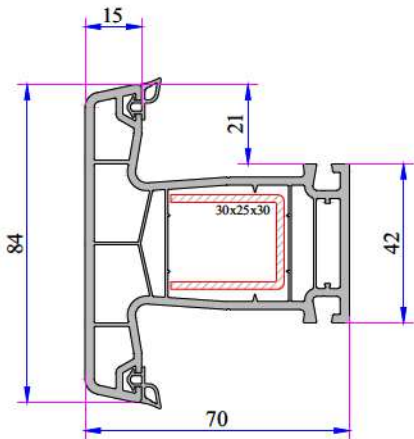
Damlalıklı Kanat Profili
(6 Odacıklı)
P.A.750.2205.600.0.BC.01



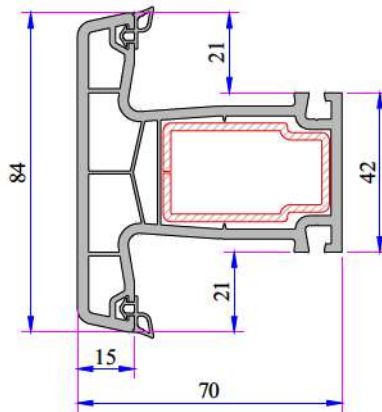
Dışa Açılım Kanat Profili
P.A.750.2001.600.0.BC.01



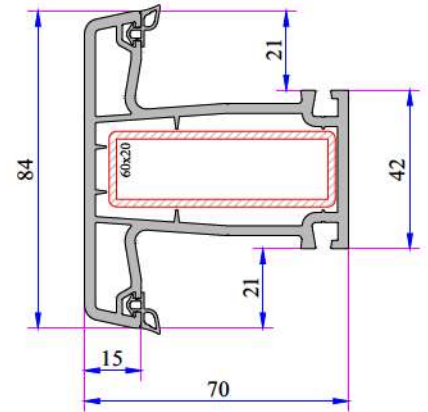
24 Aks Kanat Profili
P.A.750.2003.600.0.BC.01



Orta Kayıt Profili
P.A.750.3000.600.0.BC.01

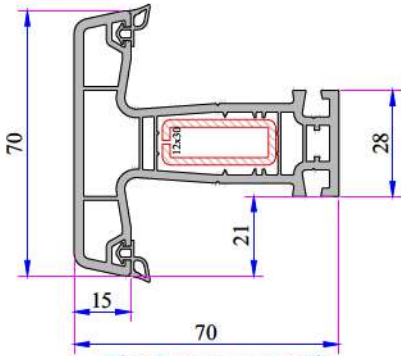


Statik Orta Kayıt Profili
P.A.750.3007.600.0.BC.01

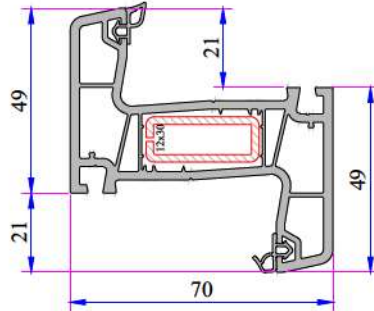


Süper Statik Orta Kayıt Profili
P.A.750.3009.600.0.BC.01

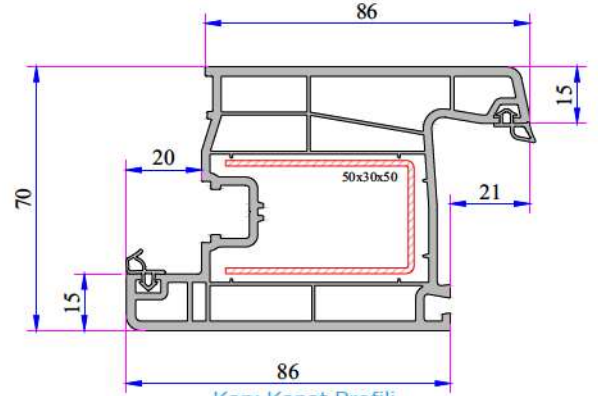
70 SERİ PVC PROFİL SİSTEMİ



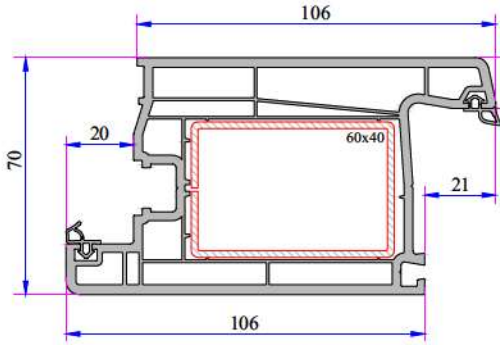
Eko Orta Kayıt Profili
P.A.750.3006.600.0.BC.01



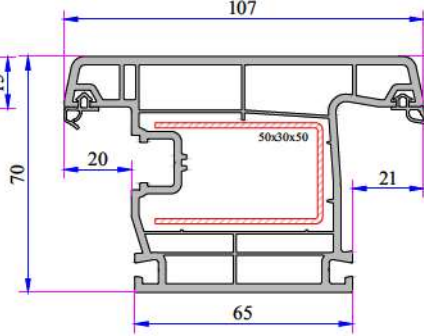
Dışa Açılım Orta Kayıt Profili
P.A.750.3005.600.0.BC.0



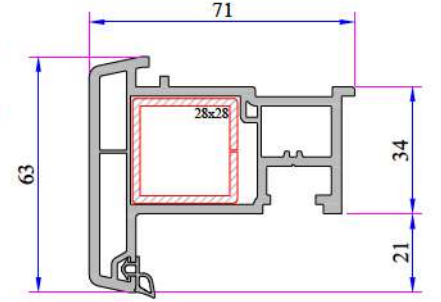
Kapı Kanat Profili
P.A.750.2100.600.0.BC.01



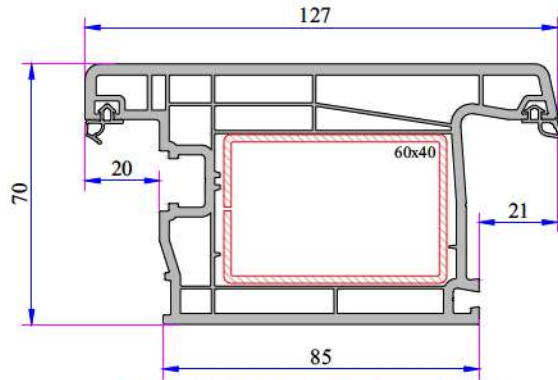
Süper Kapı Kanat Profili
P.A.750.2103.600.0.BC.01



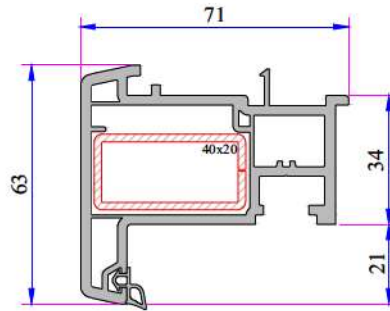
Dışa Açılım Kapı Kanat Profili
P.A.750.2101.600.0.BC.01



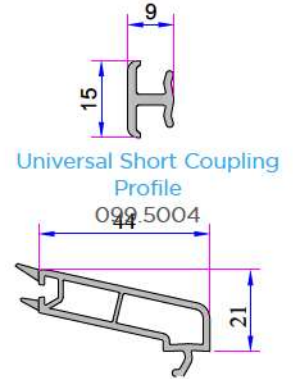
Hareketli Orta Kayıt Profili
P.A.750.3100.600.0.BC.19



Dışa Açılım Süper Kapı Kanat Profili
P.A.752.2104.600.0.BC.01

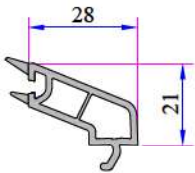


Statik Hareketli Orta Kayıt Profili (Tırnaklı)
P.A.750.3101.600.0.BC.19

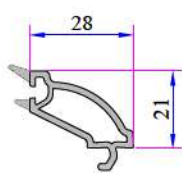


Universal Short Coupling Profile
099.5004

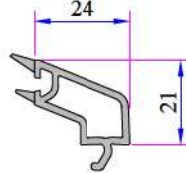
4-6 mm Contalı Tek Cam Çıtası
P.A.750.4000.600.0.HC



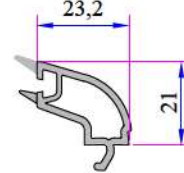
20 mm Contalı Çift Cam Çıtası
P.A.750.4100.600.0.HC



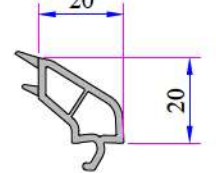
20 mm Dekoratif Contalı Çift Cam Çıtası
P.A.750.4102.600.0.HC



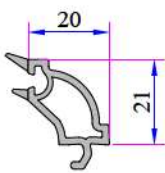
24 mm Contalı Çift Cam Çıtası
P.A.750.4200.600.0.HC



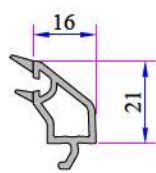
24 mm Dekoratif Contalı Çift Cam Çıtası
P.A.750.4204.600.0.HC



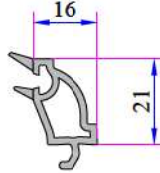
28 mm Contalı Çift Cam Çıtası
P.A.101.4100.600.0.HC



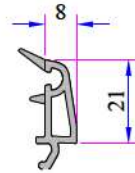
28 mm Dekoratif Contalı Çift Cam Çıtası
P.A.101.4102.600.0.HC



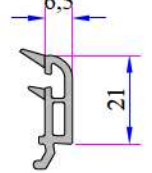
32 mm Contalı Üçlü Cam Çıtası
P.A.750.4500.600.0.HC



32 mm Dekoratif Contalı Üçlü Cam Çıtası
P.A.101.4202.600.0.HC

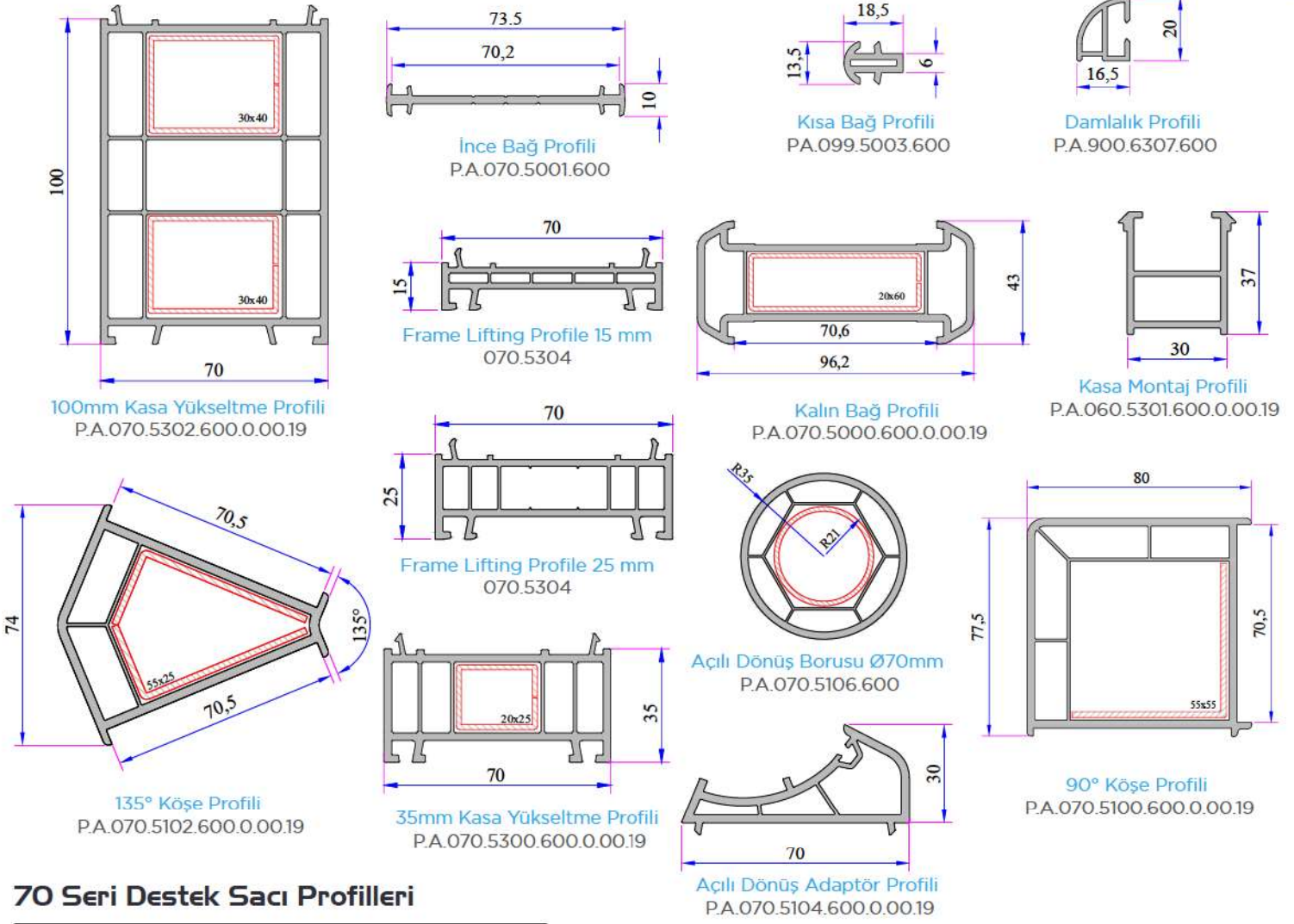


40 mm Contalı Üçlü Cam Çıtası
P.A.532.4400.600.0.HC

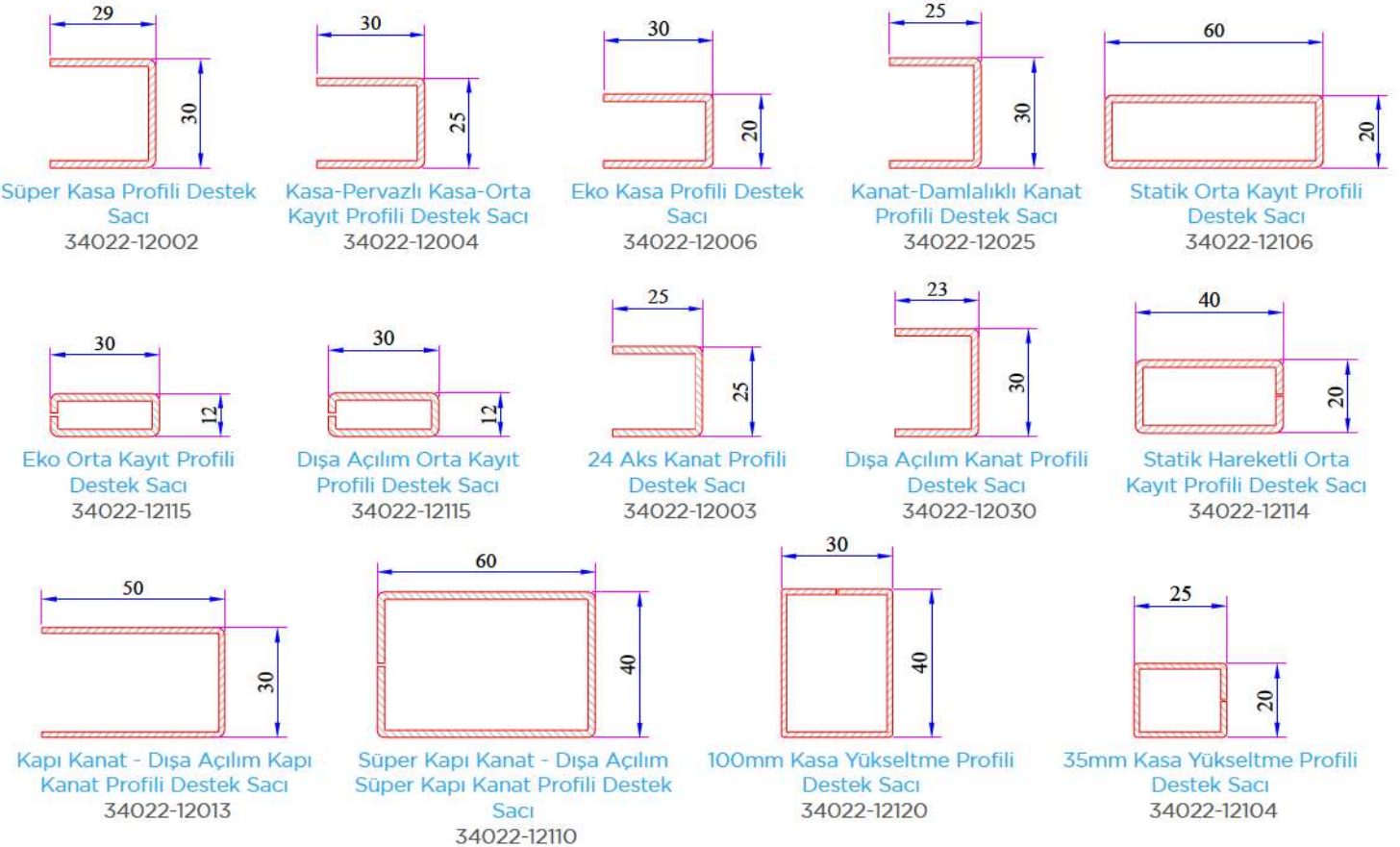


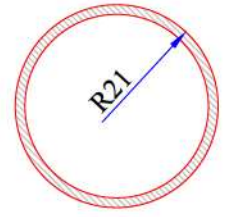
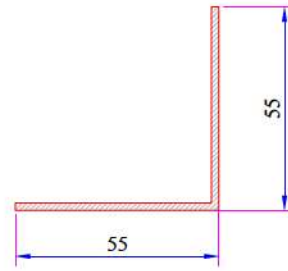
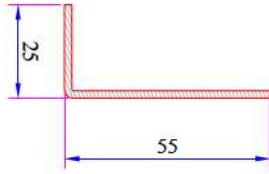
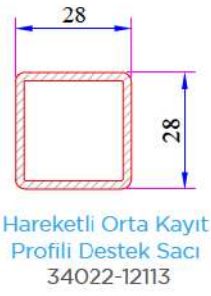
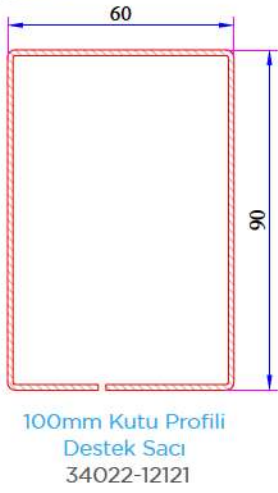
42 mm Contalı Üçlü Cam Çıtası
P.A.532.4500.600.0.HC

70 SERİ PVC PROFİL SİSTEMİ

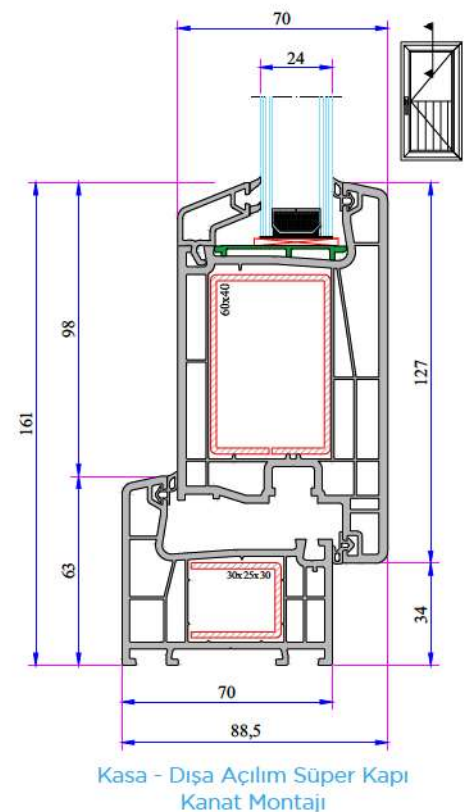
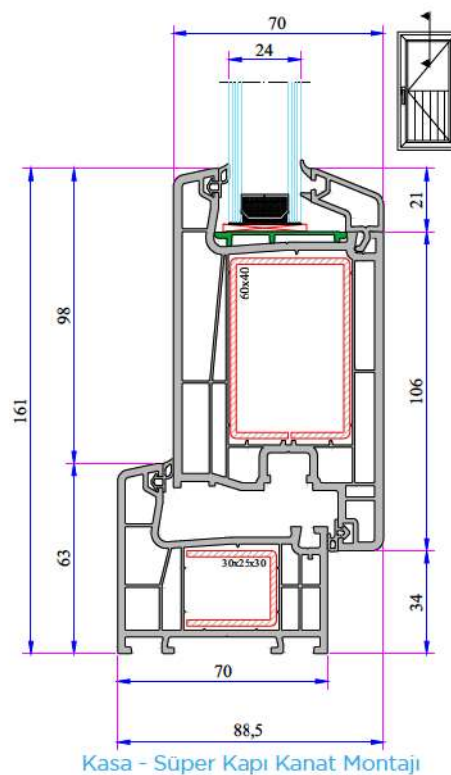
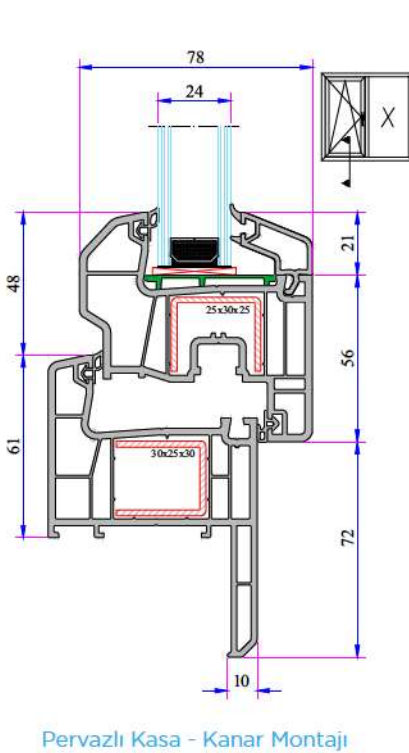
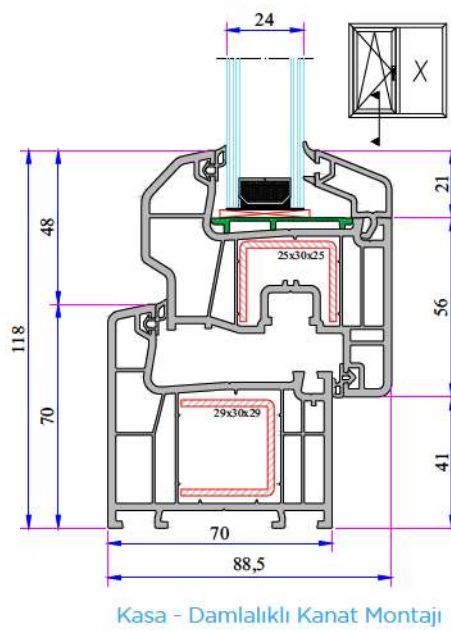
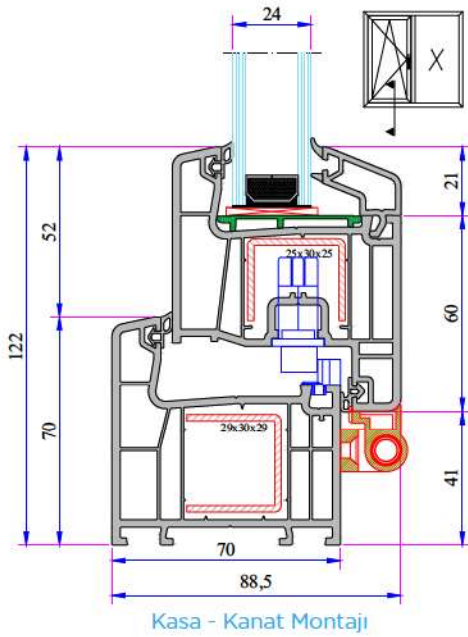


70 Seri Destek Sacı Profilleri

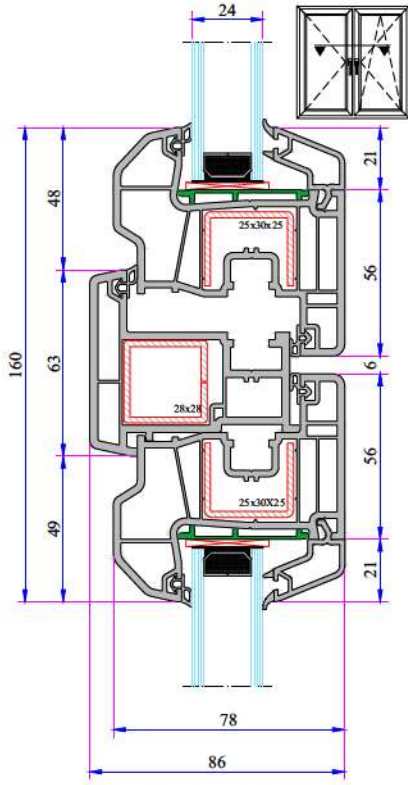




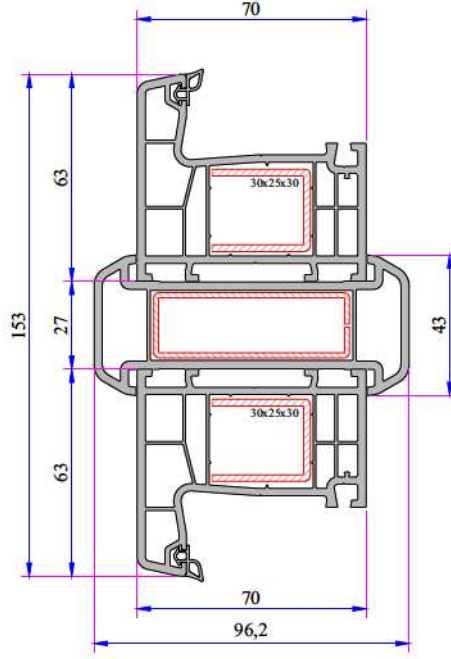
70 Seri Montajlar



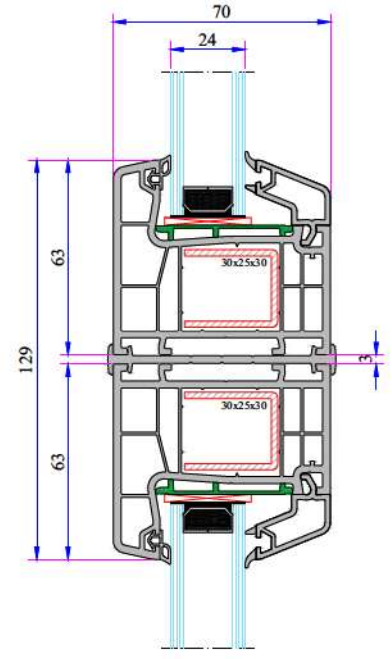
70 SERİ PVC PROFİL SİSTEMİ



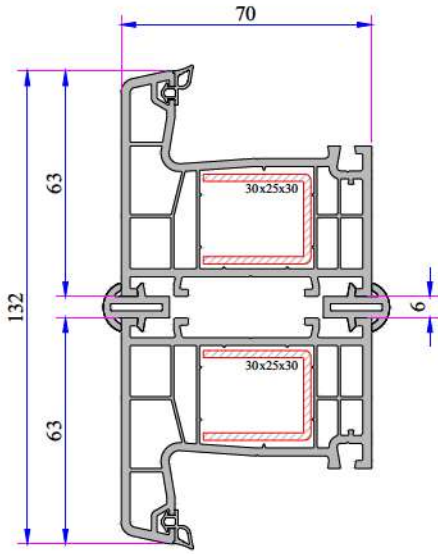
Kanat - Hareketli Orta Kayıt
Profili Montajı



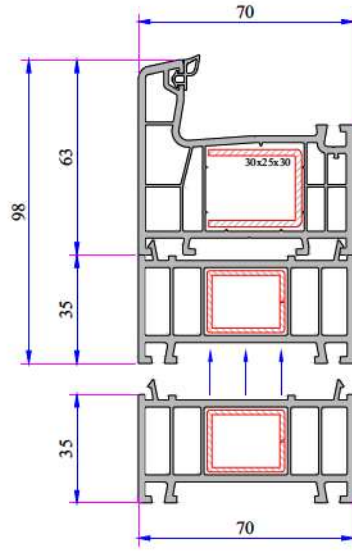
Kalın Bağ Profili Montajı



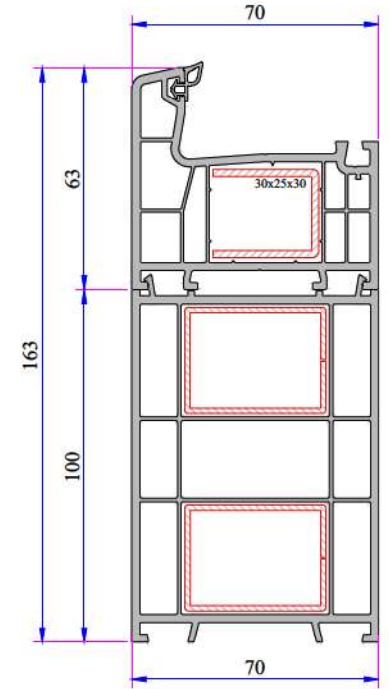
İnce Bağ Profili Montajı



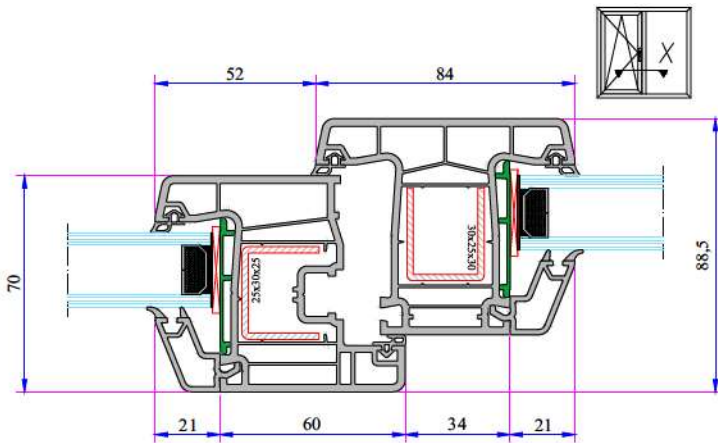
Kısa Bağ Profili Montajı



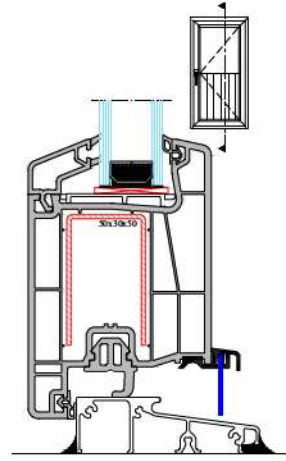
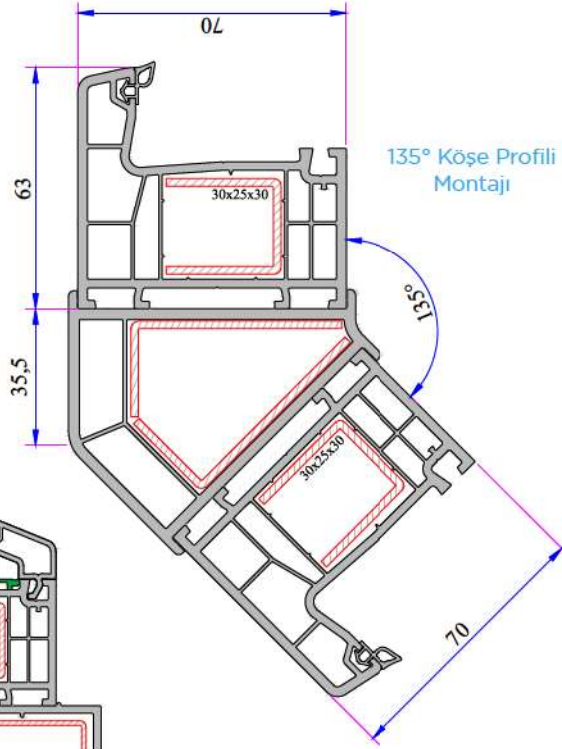
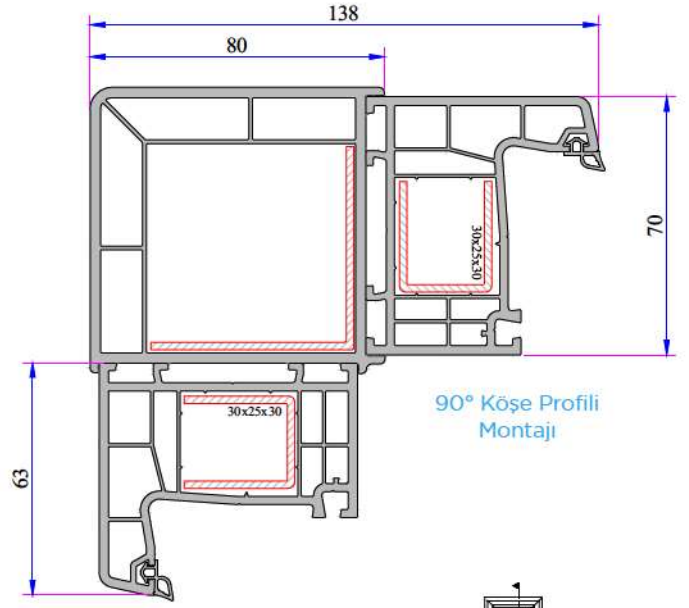
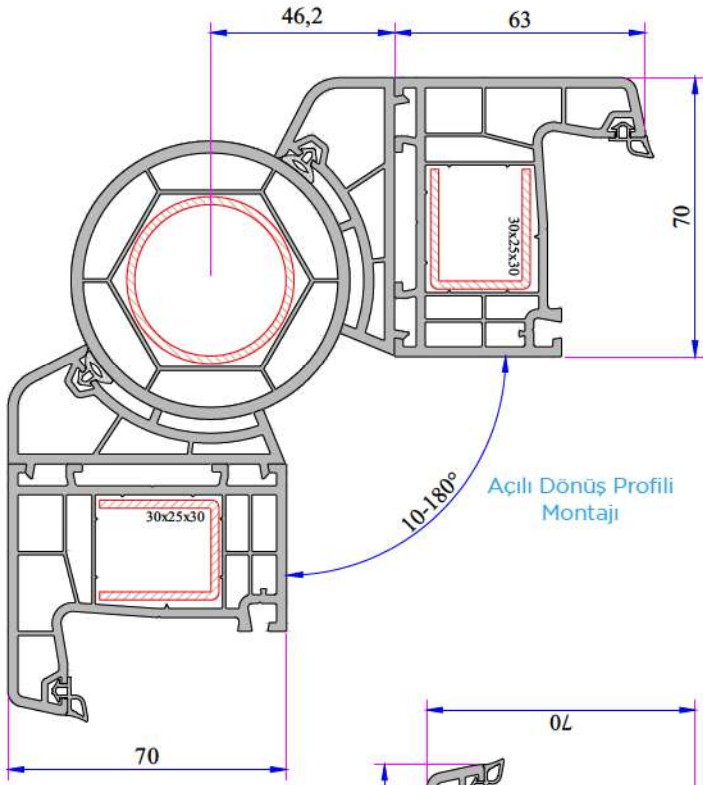
35mm Kasa Yükseltme Profili
Montajı



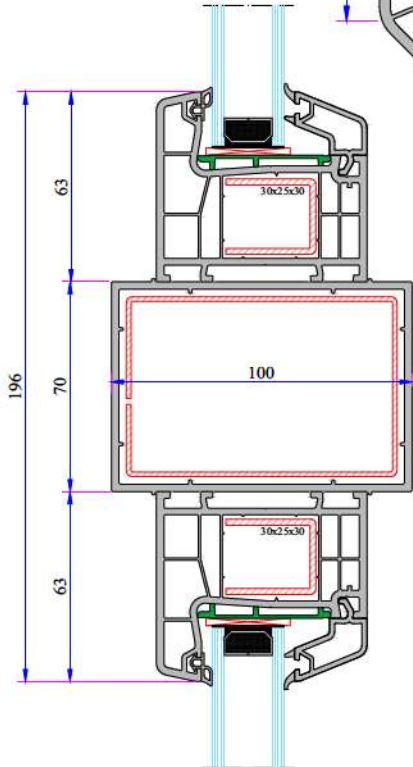
100mm Kasa Yükseltme Profili
Montajı



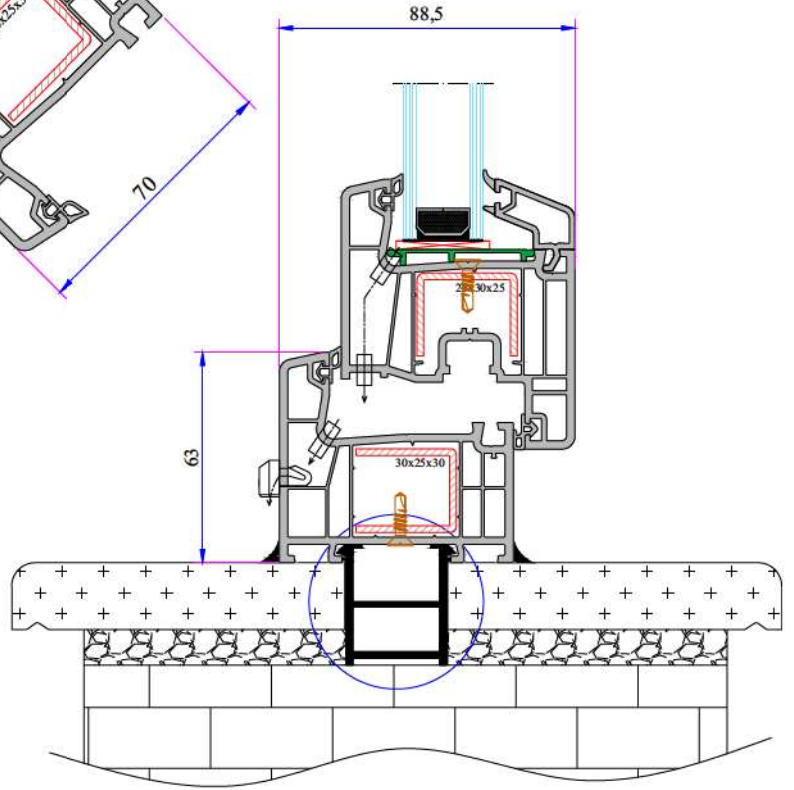
Orta Kayıt - Kanat Profili Montajı



Alüminyum Eşikli Kasa - Kapı Kanat Montajı

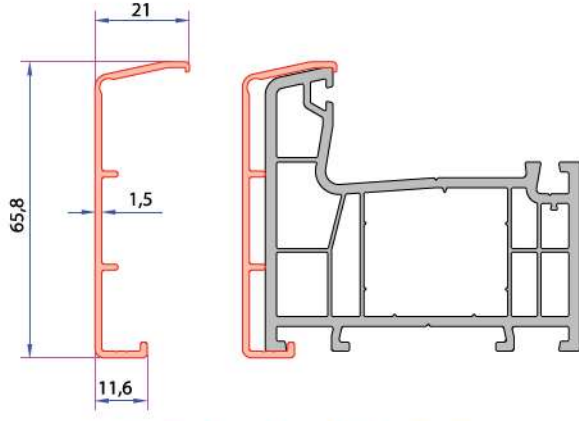


70x100mm Kutu Profili Montajı



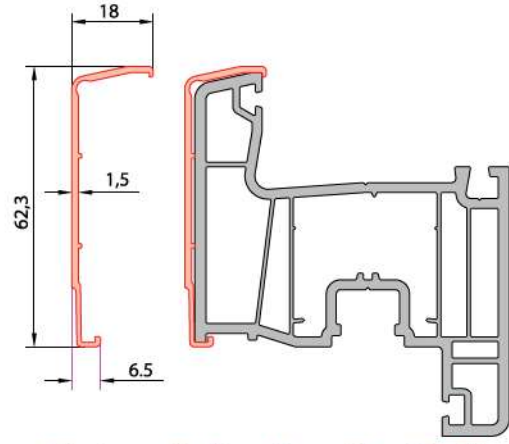
Kasa Montaj Profili Kullanım Detayı

70 SERİ PVC PROFİL SİSTEMİ



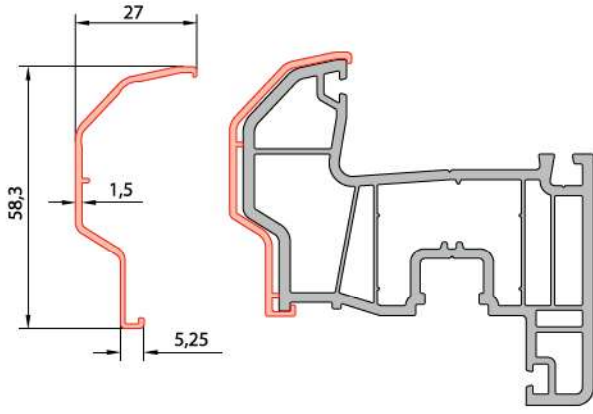
Alm. Giydirme Normal Kasa Profili

Kod:
34025 - 28010 (Alm. Renk)
34025 - 29015 (Bronz)



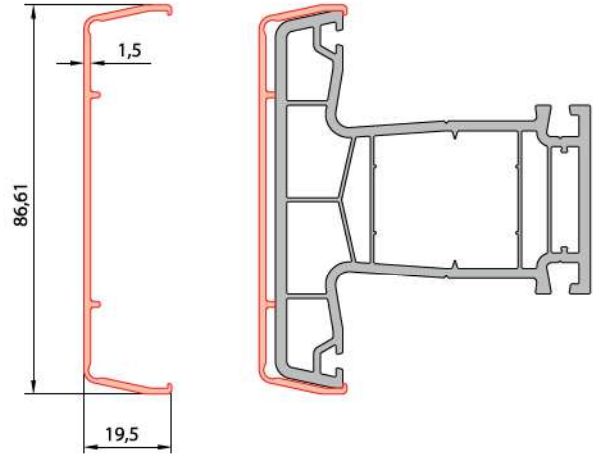
Alüminyum Giydirme Normal Kanat Profili

Kod:
34025 - 28030 (Alm. Renk)
34025 - 29035 (Bronz)



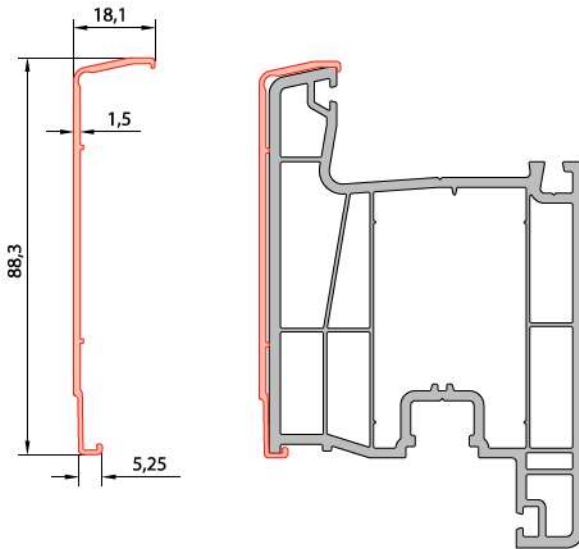
Alüminyum Giydirme Damlalıklı Kanat Profili

Kod:
34025 - 28040 (Alm. Renk)
34025 - 29045 (Bronz)



Alüminyum Giydirme Orta Kayıt Profili

Kod:
34025 - 28050 (Alm. Renk)
34025 - 29055 (Bronz)

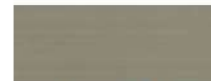


Alüminyum Giydirme Kapı Kanat Profili

Kod:
34025 - 28060 (Alm. Renk)
34025 - 29065 (Bronz)



Alüminyum
Renk

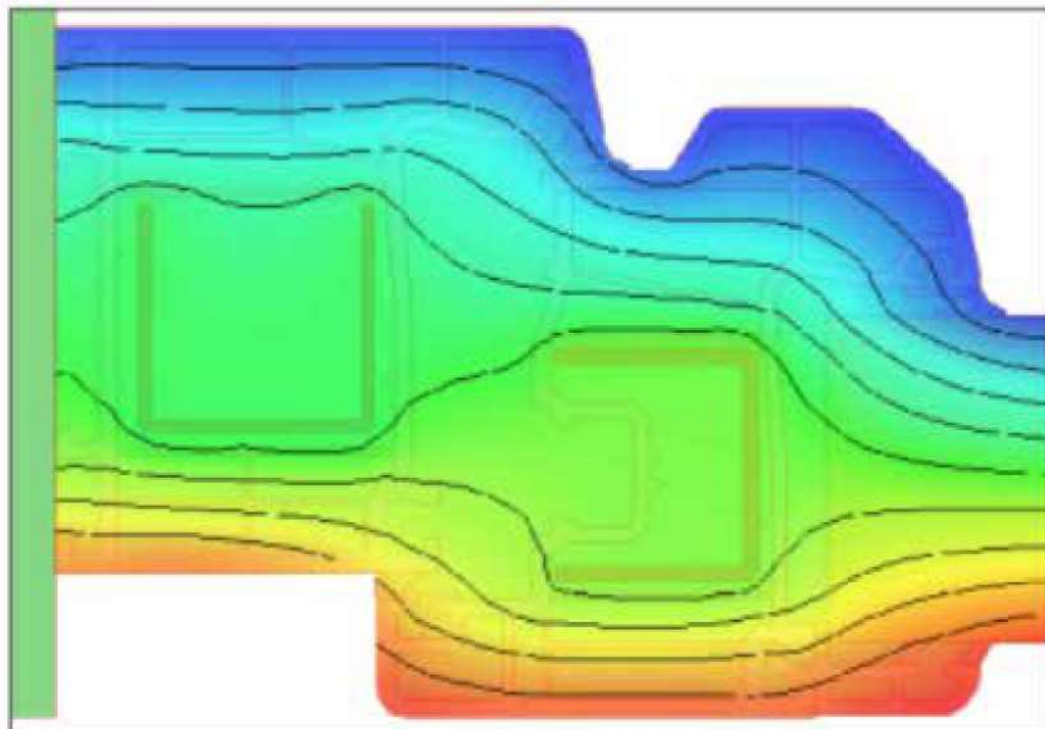


Bronz Renk

| | | | |
|---------------------|--|-------------|----------|
| Project name: | 750 Super Frame- Offset Thype Sash 6 | | |
| Transmittance (Uf): | 1.3000 W/m ² K | Internal T: | 20.00 °C |
| Conductance (Lf2D): | 0.2920 W/mK | External T: | 0.00 °C |
| Frame length (Bf): | 118.00 mm | | |



Thermal transmittance (Uf) computation performed in accordance with EN ISO 10077-2:2012



0.31 18.19

Node details

| | |
|--|-----------|
| Primitives used for finite element simulation: | 19282 |
| Frame width (Bf): | 118.00 mm |
| Visible insulation panel width (Bp): | 189.91 mm |
| Insulation panel thickness (Dp): | 46.20 mm |

External boundary conditions:

| | |
|---------------------|--------------------------|
| Temperature: | 0.00 °C |
| Surface resistance: | 0.040 m ² K/W |

Internal boundary conditions:

| | |
|---------------------|--------------------------|
| Temperature: | 20.00 °C |
| Surface resistance: | 0.130 m ² K/W |
| Humidity: | - |

Results computed in accordance with EN ISO 10077-2:2012

| | |
|---|--------------------------------|
| Internal/external temperature difference: | - |
| 2D conductance (Lf2D): | 0.2920 W/mK |
| Transmittance (Uf): | 1.3000 W/m²K |



FACTORY

Antalya Organize Sanayi Bölgesi 2.Kısım Mah. 21.Cadde No:3

07040 Döşemealtı / ANTALYA / TURKEY

Tel : +90 242 236 20 00 · Faks : +90 242 236 20 90 · Email : info@adowin.com.tr

