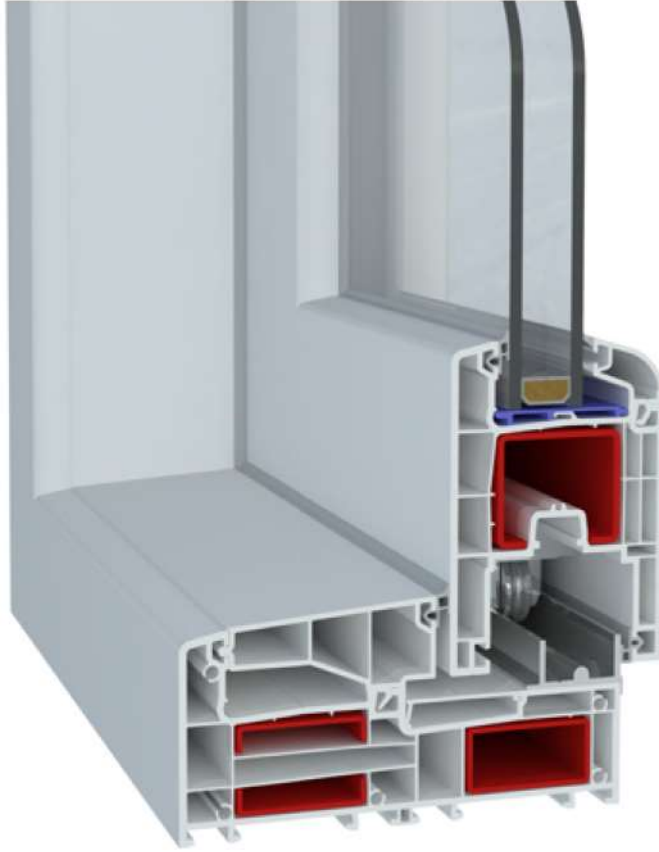


ADO

770 THERMO SLIDE SERİ
PVC PROFİL SİSTEMİ



TEKNİK

THERMO SLIDE 770

Profil genişliği : 140mm Kasa, 70mm Kanat

Odacık sayısı : 4

Profil sınıfı : B Class (TS EN 12608-1)

Conta sistemi : İç-Dış 2'li conta sistemi

Conta tipi/rengi : TPE - Gri / Siyah

Cam kalınlıkları (mm) : 4, 20, 24, 28, 32, 40, 42mm

Isı İletim Katsayısı Uf : 1,40 W/m²K

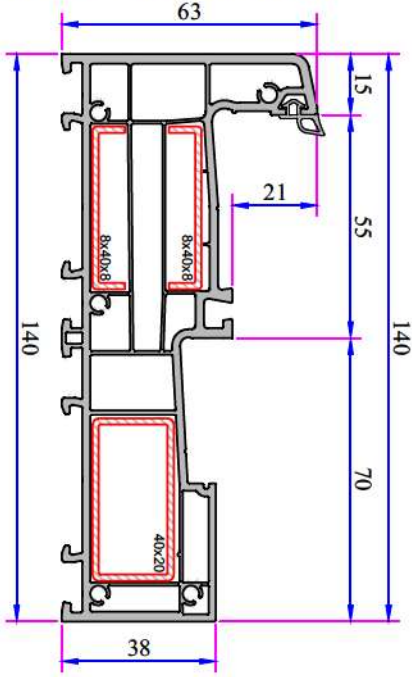
ÖZELLİKLER

- Yüksek güvenlik performansı ile geniş ve modern yaşam alanlarını tam güvenle birleştirerek maksimum izolasyon ve kolay kullanım sunan Thermo Sürme sistemi 140mm Kasa ve 70mm Kanat genişliğine sahiptir.
- Mevcut klasik kıl fitilli sürme sistemlerine göre iç ve dış contalı birleşim detayları sayesinde hava ve su sızdırmazlığı maksimum düzeydedir.
- 42mm ye kadar cam kalınlığı uygulanabilmesi sayesinde yüksek ısı yalıtımı ile enerji verimliliği ve konforlu yaşam alanları sunar.
- Yapılabilir iki bölmeli ve dört bölmeli seçenekleri ile genişlik 6mt yükseklik 2,5mt ye kadar büyük boyutlar da üretilebilmesi sayesinde bahçenizi salonunuz ile birleştirerek ortak yaşam alanı haline getirip konforlu bir yaşam alanı oluşturabilirsiniz.
- Oluşturulan büyük cam yüzeyleri sayesinde geniş ve ferah manzaraları evinizin içinde hissedersiniz.
- Alternatif olarak tasarlanan statik orta kayıt profilleri ile yüksek katlar da kullanım imkânı sunar.
- Sistemde kullanılan yeni nesil sürme aksesuar donanımları sayesinde efor sarf etmeden açılıp kapanabilmekte ve hatalı kullanımlar ile sistemin bozulmasına izin vermemektedir.
- Sistem özelliklerinden dolayı kasa ve kanat birleşimlerin de maksimum düzeyde baskı ile kilitleme sağlar. İstenildiğinde kanadı 4mm içeri hareket ettirmek suretiyle sadece havalandırma sağlayabilirsiniz.
- Özel tasarım çitalar 20mm, 24mm, 28mm, 32mm, 40mm, 42mm, olmak üzere çok alternatifli seçenekler mevcuttur.

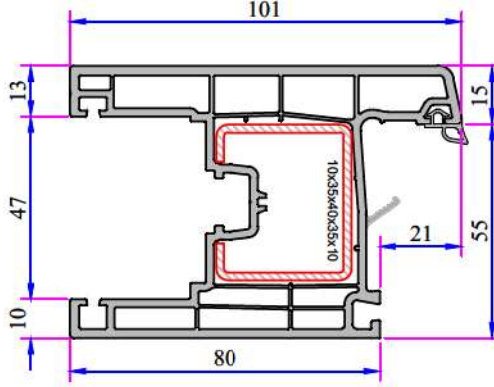
RENK SEÇENEKLERİ

 KOYU SİYAH ST 520	 KOYU SİYAH AS 520	 BATAKLIK MEŞESİ ST 503	 KUM GRİ AS 509	 KUM GRİ ST 509	 MAUN ST 504	 P. KOYU MEŞE ST 541	 P. ALTIN MEŞE ST 540	 NATUREL MEŞE HR 570
 ANTRASİT GRİ ST 508	 ANTRASİT GRİ AS 508	 ANTRASİT GRİ ST 516	 GRİ ST 507	 GÜMÜŞ SB 518	 GÜMÜŞ TEAK SB 513	 BEYAZ ST 517	 GÖL MAVİSİ ST 522 Penwood için	 YOSUN YEŞİLİ ST 521 Penwood için

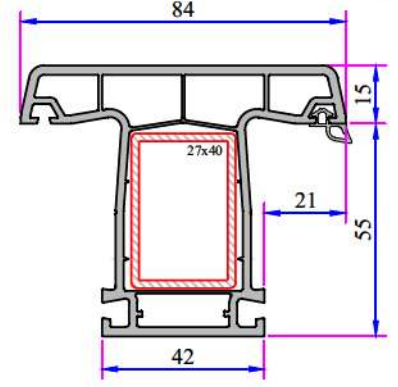
770 THERMO SLIDE SERİ PVC PROFİL SİSTEMİ



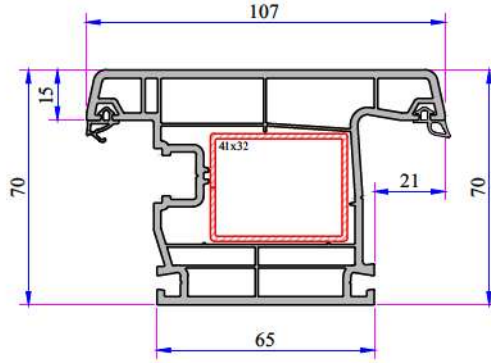
Sürme Kasa Profili
P.A.770.1100.650.0.BB.10



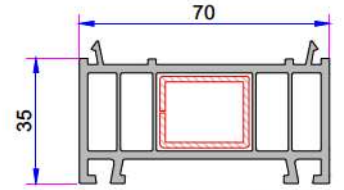
Sürme Kanat Profili
P.A.770.2301.650.0.BB.10



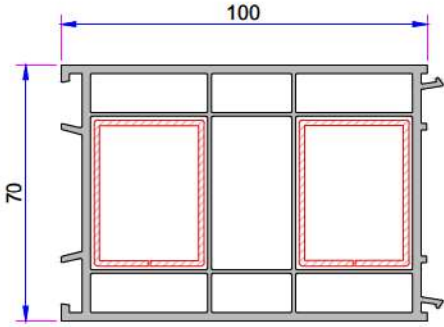
Orta Kayıt Profili
P.A.770.3201.600.0.TB.10



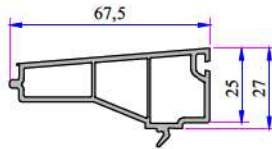
Dışa Açılım Kapı Kanat Profili
P.A.750.2101.650.0.BB.10



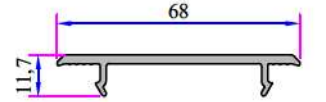
1. 35mm Kasa Yükseltme Profili
P.A.070.5300.600.0.00.19
2. Destek Sacı (20x25)
1,2mm - 34022 - 12104
1,5mm - 34022 - 15104
2 mm - 34022 - 20104



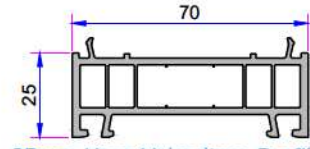
1. 100mm Kasa Yükseltme Profili
P.A.070.5302.600.0.00.19
2. Destek Sacı (30x40)
1,2mm - 34022 - 12120
1,5mm - 34022 - 15120
2 mm - 34022 - 20120



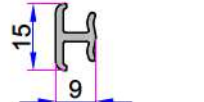
Sürme Kasa Kapama
P.A.770.5703.650



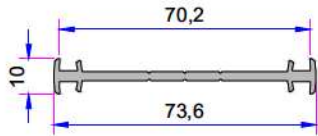
Sürme Kanat Arka Kapama
P.A.770.5704.650



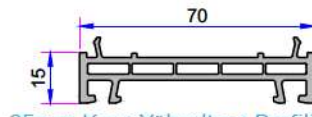
25mm Kasa Yükseltme Profili
P.A.070.5306.600.0



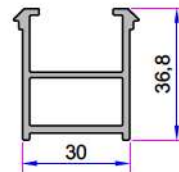
Ortak Kısa Bağ Profili
P.A.099.5004.600



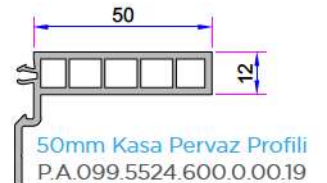
İnce Bağ Profili
P.A.070.5001.600.0.00.19



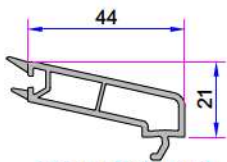
25mm Kasa Yükseltme Profili
P.A.070.5306.600.0



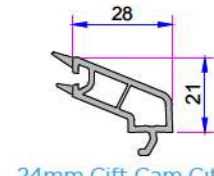
Kasa Montaj Profili
P.A.060.5301.600.0.00.19



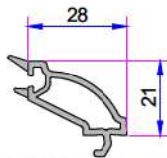
50mm Kasa Pervaz Profili
P.A.099.5524.600.0.00.19



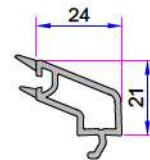
20mm Dekoratif Çift Cam Çıtası
P.A.750.4102.600.0.HC



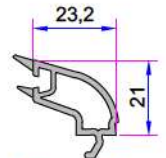
24mm Çift Cam Çıtası
P.A.750.4200.600.0.HC



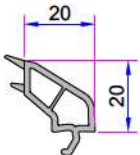
24mm Dekoratif Çift Cam Çıtası
P.A.750.4204.600.0.HC



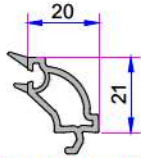
24mm Çift Cam Çıtası
P.A.750.4200.600.0.HC



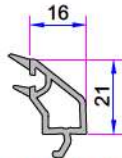
24mm Dekoratif Çift Cam Çıtası
P.A.750.4204.600.0.HC



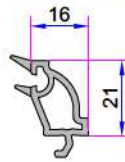
28mm Çift Cam Çıtası
P.A.101.4100.600.0.HC



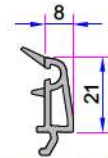
28mm Dekoratif Çift Cam Çıtası
P.A.101.4102.600.0.HC



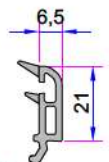
32mm Üçlü Cam Çıtası
P.A.750.4500.600.0.HC



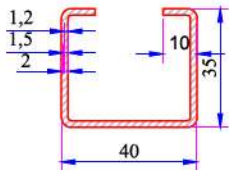
32mm Dekoratif Üçlü Cam Çıtası
P.A.101.4202.600.0.HC



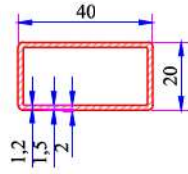
40mm Üçlü Cam Çıtası
P.A.532.4400.600.0.HC



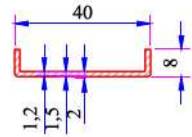
42mm Üçlü Cam Çıtası
P.A.532.4500.600.0.HC



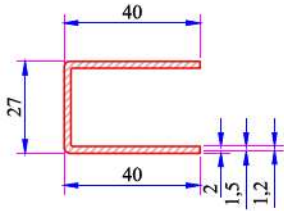
34022-12132 Kalınlık : 1,2mm	34022-15132 Kalınlık : 1,5mm	34022-20132 Kalınlık : 2 mm
Ix : 3,93 cm ⁴	Ix : 4,81 cm ⁴	Ix : 6,19 cm ⁴
Iy : 2,44 cm ⁴	Iy : 2,97 cm ⁴	Iy : 3,80 cm ⁴



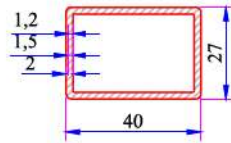
34022-12114 Kalınlık : 1,2mm	34022-15114 Kalınlık : 1,5mm	34022-20114 Kalınlık : 2 mm
Ix : 0,94 cm ⁴	Ix : 1,13 cm ⁴	Ix : 1,42 cm ⁴
Iy : 2,79 cm ⁴	Iy : 3,41 cm ⁴	Iy : 4,37 cm ⁴



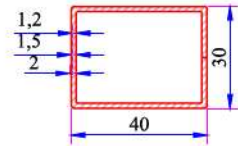
34022-12047 Kalınlık : 1,2mm	34022-15047 Kalınlık : 1,5mm	34022-20047 Kalınlık : 2 mm
Ix : 0,26 cm ⁴	Ix : 0,31 cm ⁴	Ix : 0,39 cm ⁴
Iy : 1,23 cm ⁴	Iy : 1,50 cm ⁴	Iy : 1,91 cm ⁴



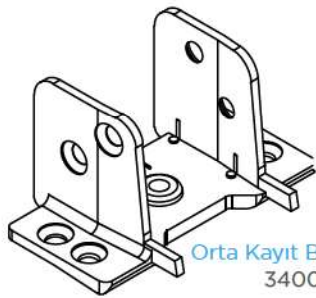
Kalınlık : 1,2mm	Kalınlık : 1,5mm	Kalınlık : 2 mm
Ix : 1,73 cm ⁴	Ix : 2,10 cm ⁴	Ix : 2,69 cm ⁴
Iy : 2,10 cm ⁴	Iy : 2,60 cm ⁴	Iy : 3,40 cm ⁴



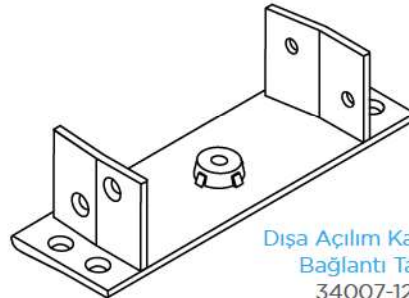
34022-12131 Kalınlık : 1,2mm	34022-15131 Kalınlık : 1,5mm	34022-20131 Kalınlık : 2 mm
Ix : 3,43 cm ⁴	Ix : 4,19 cm ⁴	Ix : 5,38 cm ⁴
Iy : 1,86 cm ⁴	Iy : 2,26 cm ⁴	Iy : 2,87 cm ⁴



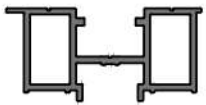
34022-12120 Kalınlık : 1,2mm	34022-15120 Kalınlık : 1,5mm	34022-20120 Kalınlık : 2 mm
Ix : 2,39 cm ⁴	Ix : 2,91 cm ⁴	Ix : 3,63 cm ⁴
Iy : 3,73 cm ⁴	Iy : 4,56 cm ⁴	Iy : 5,71 cm ⁴



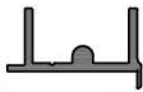
Orta Kayıt Bağlantı Takozu
34007-12140



Dışa Açılım Kapı Kanat
Bağlantı Takozu
34007-12150



Alüminyum
İspanyolet Yatağı
AD 16 - 063



Alüminyum Alt Ray
AD 16 - 064



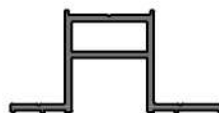
Alüminyum Üst Ray
AD 16 - 065



Alüminyum İspanyolet
Karşılık Merkezleme
AD 16 - 066



Alüminyum Kasa
Kanal Kapama
AD 16 - 067



Alüminyum Çift
Kanat Karşılık
AD 16 - 068



Alüminyum Çift
Kanat Kenet
AD 16 - 069



Alm. Sürme Kanat Arka Kapama



Kasa Contası Epdm
Ado - 13
34024-11070



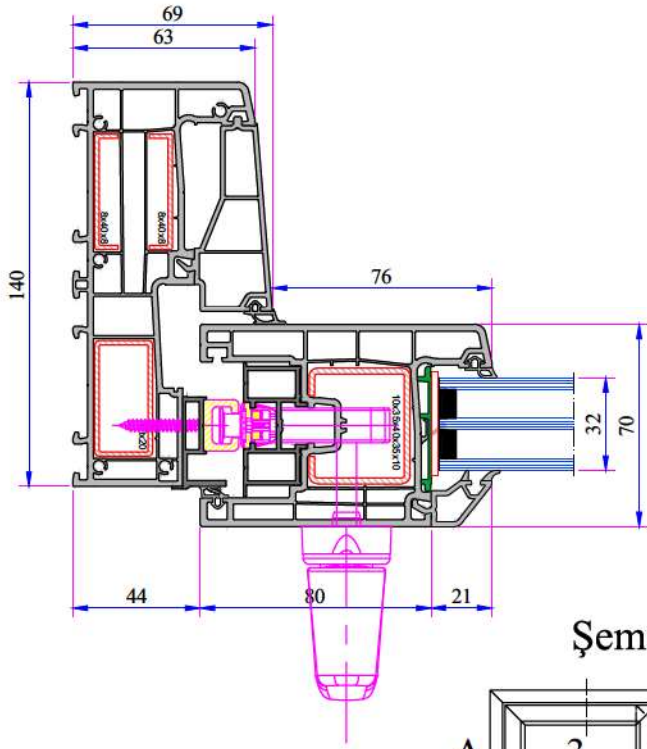
Kanat Contası Epdm
Ado - 14
34024-12070



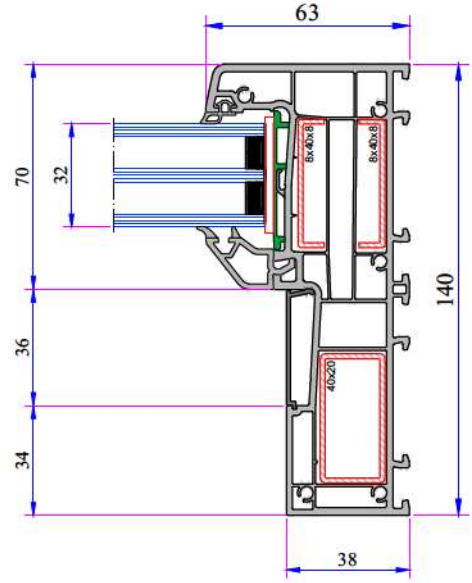
Çift Kanat Bant
Epdm Bnt-05
34024-13010

770 THERMO SLIDE SERİ PVC PROFİL SİSTEMİ

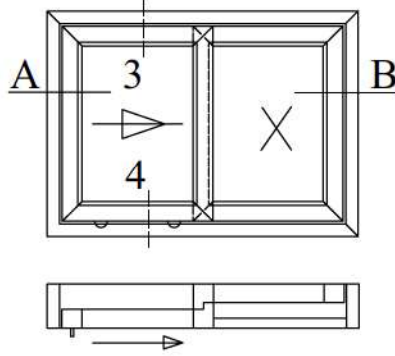
A Kesiti



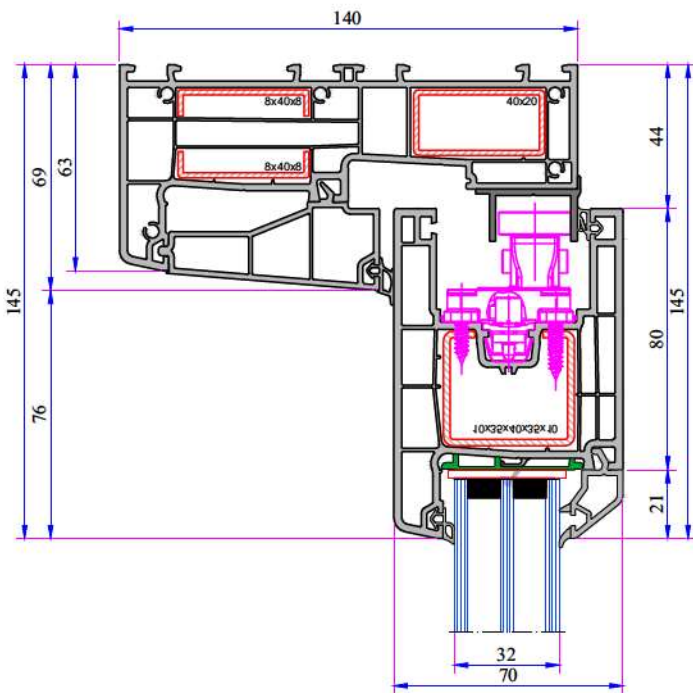
B Kesiti



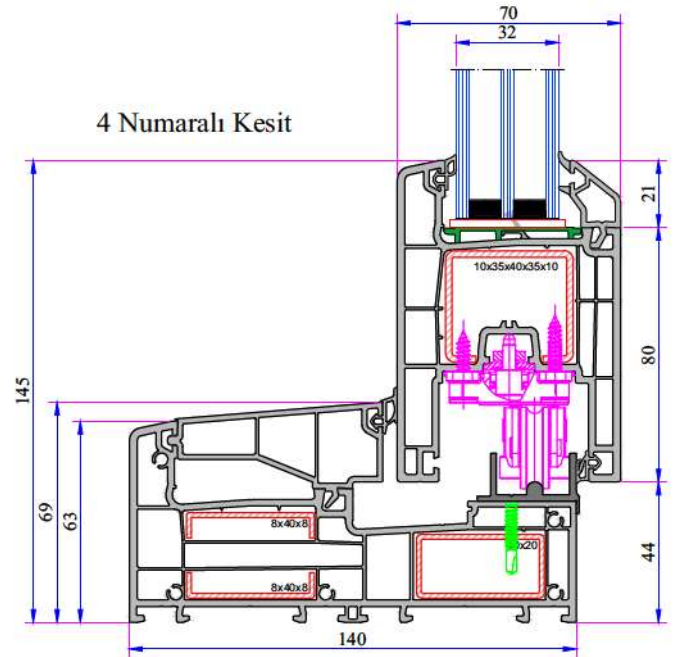
Şema A



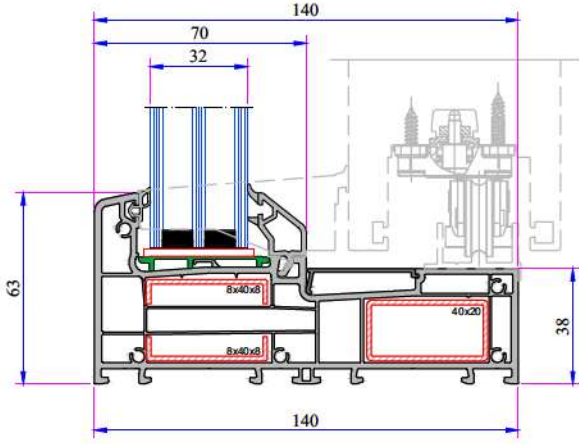
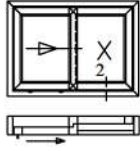
3 Numaralı Kesit



4 Numaralı Kesit

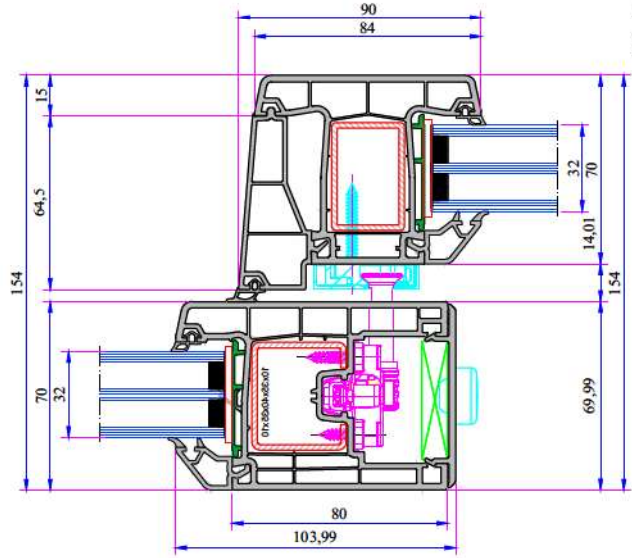
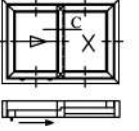


Şema A



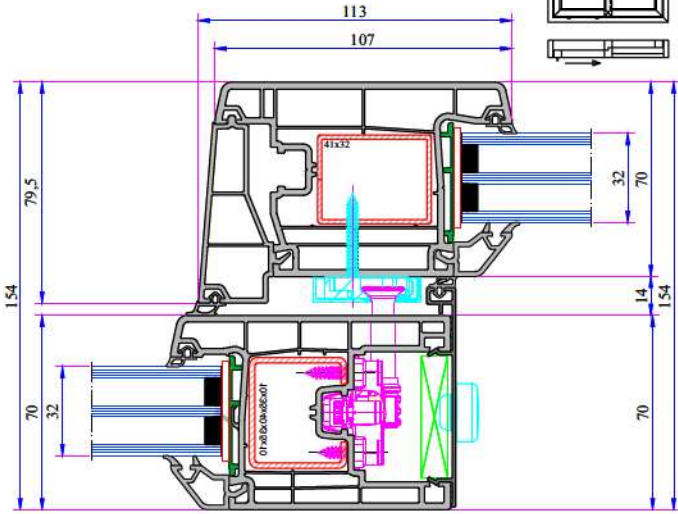
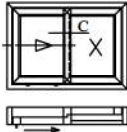
Kasa - Sabit Cam

Şema A



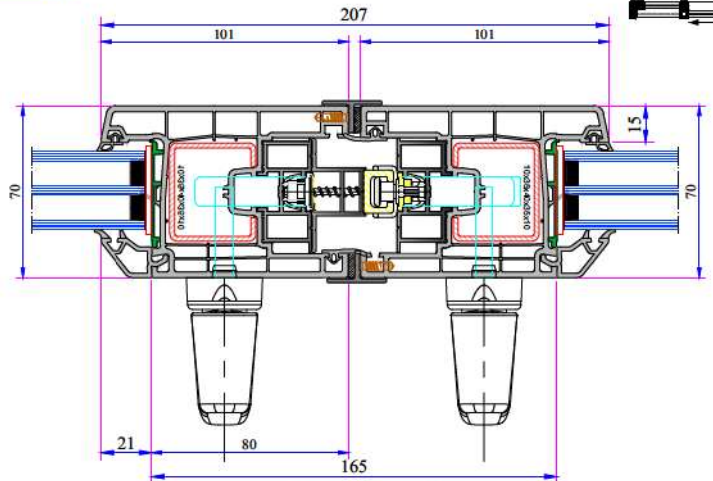
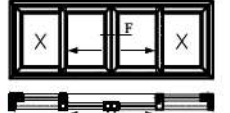
Orta Kayıt Montajı

Şema A



Orta Kayıt Montajı

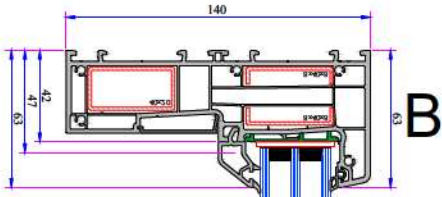
Şema C



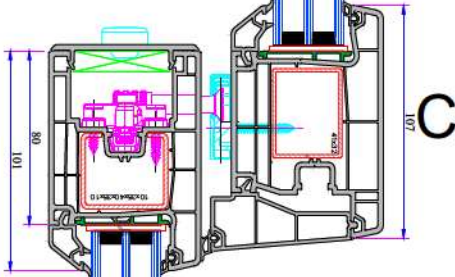
Çift Kanat Birleşimi

2 Hareketli 2 Sabit (D.A. Kapı Kanat)

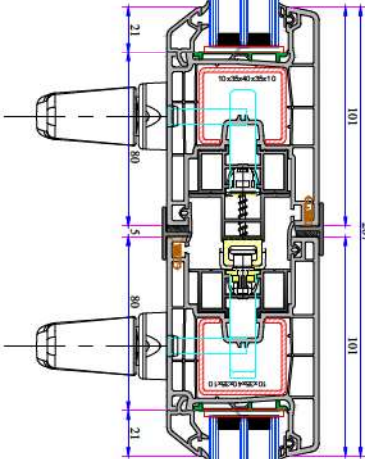
2 Hareketli 2 Sabit



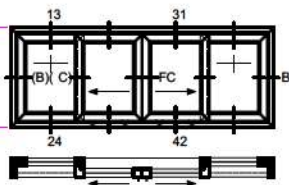
(1-2)



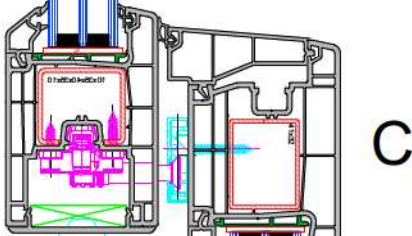
(3-4)



F

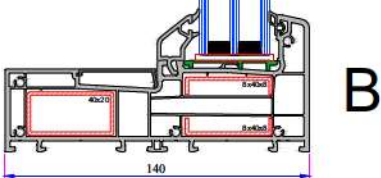


3-4

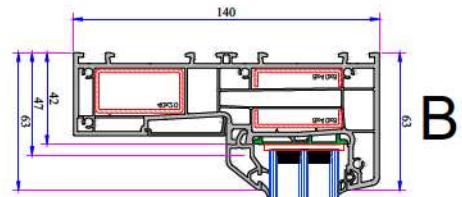


C

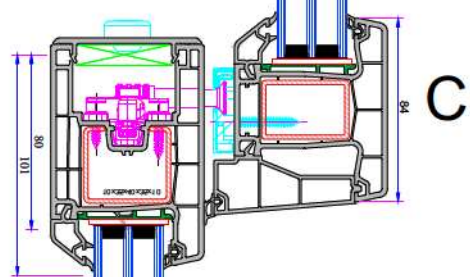
1-2



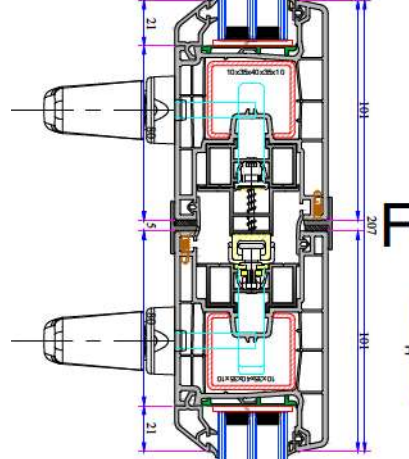
B



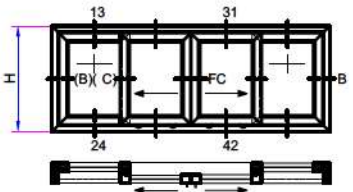
(1-2)



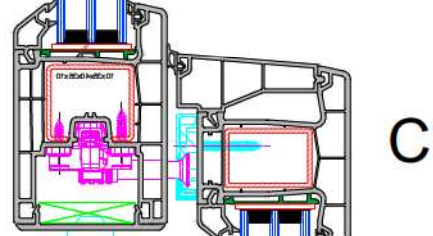
(3-4)



F

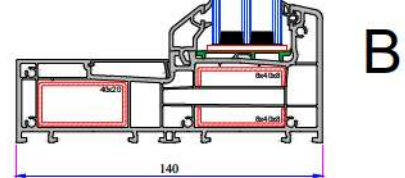


(3-4)



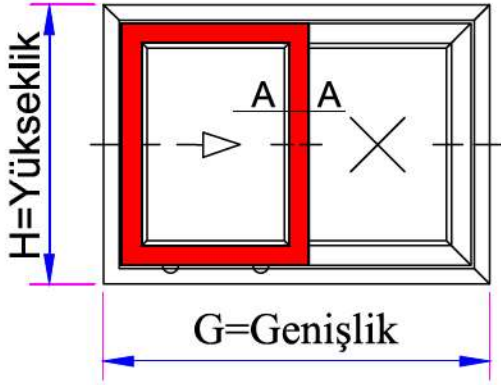
C

(1-2)



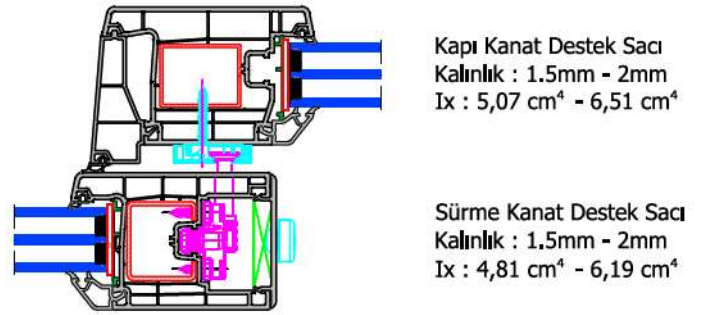
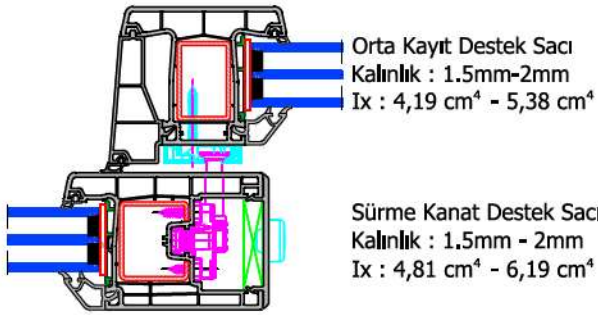
B

Isı İletim Katsayısı

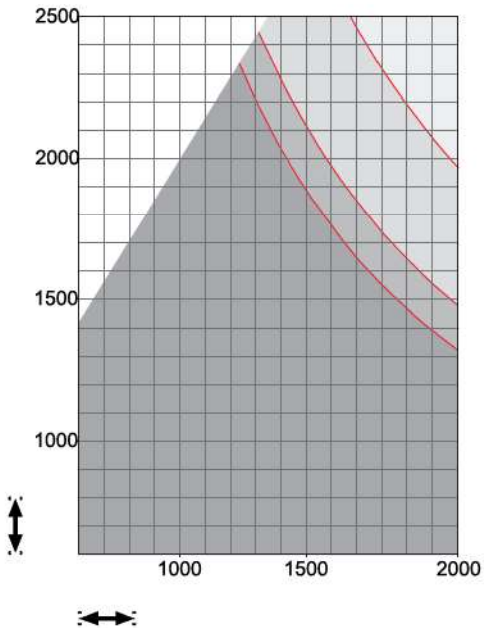


Max. Yükseklik = 2,50m

Max. Genişlik = 1,50m



3.3.1 200 kg



	= İzin verilmeyen uygulama aralığı
	≤ 35 kg/m ²
	≤ 50 kg/m ²
	≤ 70 kg/m ²
	≤ 80 kg/m ²

Uygulama şemasındaki özellikler, kg/m² olarak cam ağırlığına ilişkindir.

1 mm/m² cam kalınlığı += 2,5 kg

Kanat yüksekliği : Kanat genişliği= max. 2:1

			Uygulama alanı
	Kanat Genişliği (KG)	Yazılım fonksiyonu olmayan kontrol ünitesi Yumuşak fonksiyonlu 1 kontrol ünitesi Yumuşak fonksiyonlu 2 kontrol ünitesi	710 – 2000 mm 710 – 2000 mm 920 – 2000 mm
	Kanat Yüksekliği (KY)		600 – 2500 mm
	kanat ağırlığı (S,kg)		Max. 200 kg
-	Cam ağırlığı		Max. 80 kg/m ²

BİLGİ

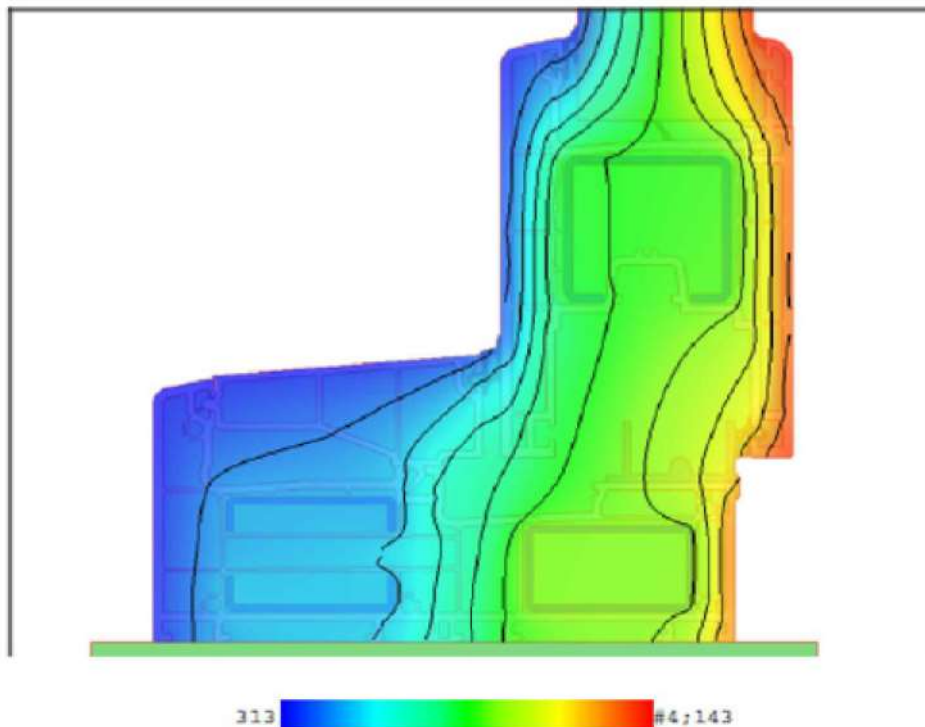
Yumuşak işlevli kontrol ünitelerini kullanırken:

S.kg > 20 kg

Project name:	ADO 770		
	Sürme		
	Kasa-Kanat Uf		
Transmittance (Uf):	1.4048 W/m ² K	Internal T:	20.00 °C
Conductance (Lf2D):	0.3534 W/mK	External T:	0.00 °C
Frame length (Bf):	145.01 mm		



Thermal transmittance (Uf) computation performed in accordance with EN ISO 10077-2:2012



Node details

Primitives used for finite element simulation:	32235
Frame width (Bf):	145.01 mm
Visible insulation panel width (Bp):	205.00 mm
Insulation panel thickness (Dp):	46.20 mm

External boundary conditions:

Temperature:	0.00 °C
Surface resistance:	0.040 m ² K/W

Internal boundary conditions:

Temperature:	20.00 °C
Surface resistance:	0.130 m ² K/W
Humidity:	65.00 %

Results computed in accordance with EN ISO 10077-2:2012

Internal/external temperature difference:	20.00 °C
2D conductance (Lf2D):	0.3534 W/mK
Transmittance (Uf):	1.4048 W/m²K





www.ado.com.tr

FABRİKA

Antalya Organize Sanayi Bölgesi 2.Kısım Mah. 21.Cadde No:3

07040 Döşemealtı / ANTALYA / TURKEY

Tel : +90 242 236 20 00 · Faks : +90 242 236 20 90 · Email : info@ado.com.tr

