

 **ADOWIN<sup>®</sup>**

**SÜRME SERİSİ  
PVC PROFİL SİSTEMLERİ**



## TEKNİK

### ÇİFT VE TEK RAYLI SÜRME SERİ

**Profil Geniřliđi:** 75 mm geniřlikte çift raylı kasa ve 92.5mm geniřlikte tek raylı kasa ile 50mm geniřlikte sürme kanat profili

**Odacık Sayısı:** 3 Odacıklı Sistem

**Profil Sınıfı:** B Class (TS EN 12608-1)

**Conta Sistem:** Kıl fitil izolasyonlu sistem

**Conta Tipi/Rengi:** TPE - Gri / Siyah

**Cam Kalınlıkları (mm):** 4-6, 20, 24 mm

**Isı İletim Katsayısı Uf:** 1,80W/m<sup>2</sup>K

- 1 Sineklik ve eşik seçeneđli çerçeve.
- 2 Üçlü ray kanat seçeneđi.
- 3 Tek ve çift cam seçeneđi.

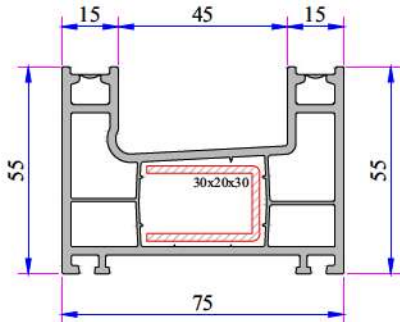
## AÇIKLAMA

- 75 mm geniřlikte çift raylı kasa ve 92,5 mm geniřlikte tek raylı alternatif kasa ile 50 mm geniřlikte sürme kanat profili.
- Panjurlu ve Panjursuz uygulama seçenekleri.
- Üç geniş odacığı ve şaşırtmalı su tahliye sistemi sayesinde mükemmel ısı, ses ve su izolasyonu sağlar.
- Ahşap desenli laminasyon uygulaması.
- Contalı kanat ara kilitlemeli sistem.
- Farklı kalınlıklarda gri contalı çıta ile tek cam (4-6 mm) ve ısıcam (20 - 24 mm) uygulama imkanı.

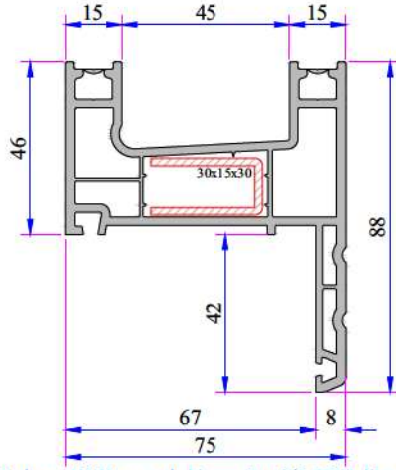
## RENK SEÇENEKLERİ



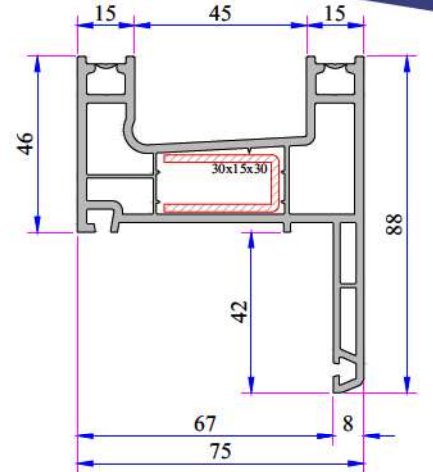
# SÜRME SERİ PVC PROFİL SİSTEMİ



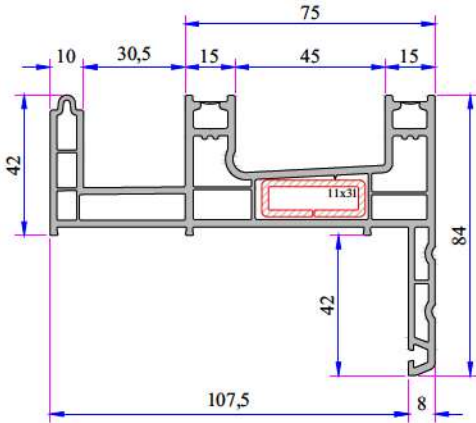
Sürme Kasa Profili (Çift Ray)  
P.A.232.1106.600.0.00.01



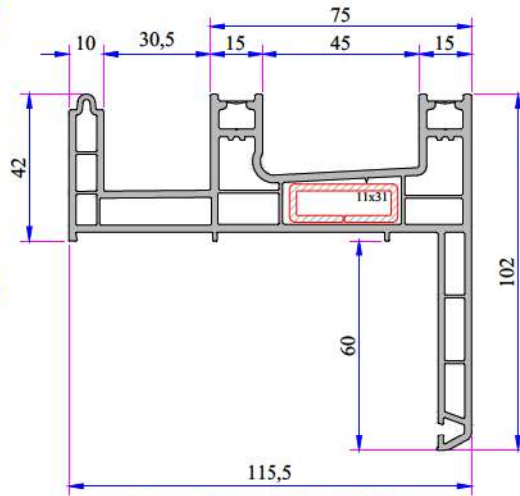
Dekoratif Pervazlı Kasa Profili (Çift Ray)  
P.A.232.1107.600.0.00.01



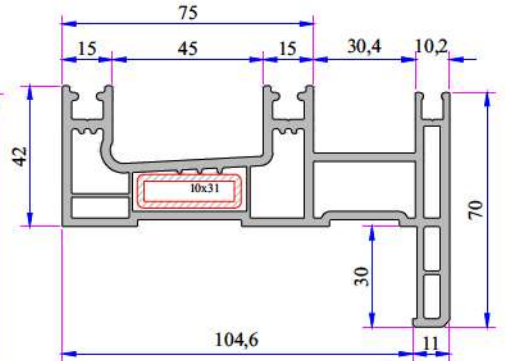
Düz Pervazlı Kasa Profili (Çift Ray)  
P.A.232.1110.600.0.00.01



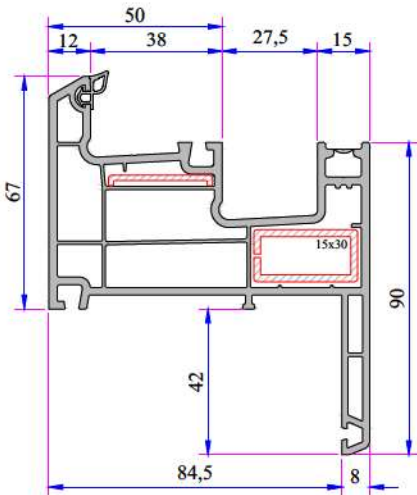
Sürme Pervazlı Sineklik Kasa  
P.A.232.1109.600.0.00.01



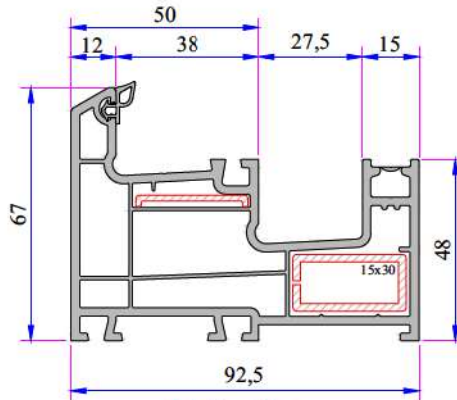
Sürme Pervazlı Sineklik Kasa  
(60mm Pervaz)  
P.A.232.1115.600.0.BC.01



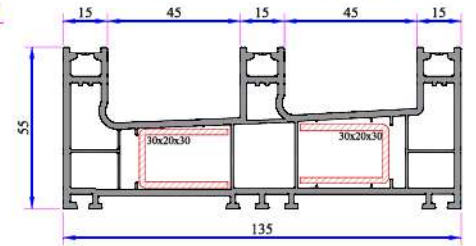
Pervazlı Sineklikli Kasa  
P.A.242.1104.600.0.00.01



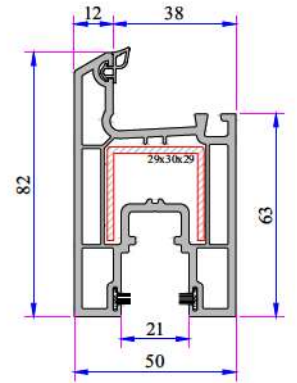
Tek Ray Pervazlı Kasa  
P.A.232.1114.600.0.00.01



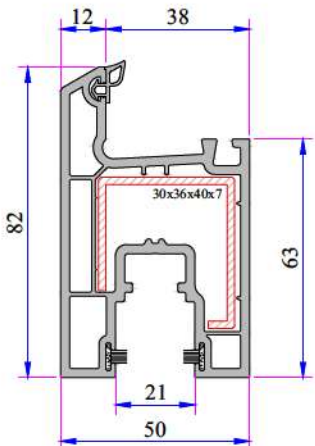
Tek Ray Kasa  
P.A.232.1105.600.0.BC.01



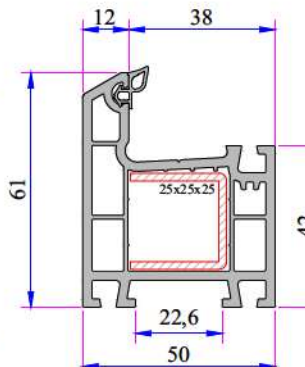
Kasa Profili (Üçlü Ray)



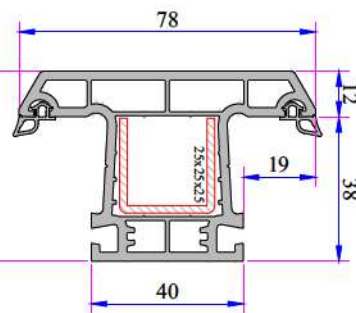
Sürme Kanat  
P.A.232.2300.600.0.BC.01



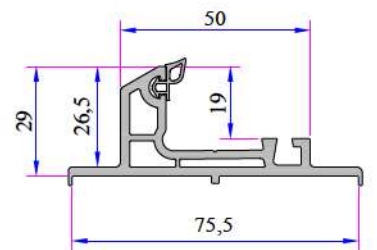
Sürme Kanat (Statik)  
P.A.232.2308.600.0.BC.01



332 Kasa Profili  
P.A.332.1000.600.0.BC.01

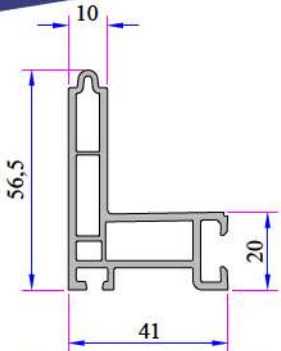


332 Orta Kayıt Profili  
P.A.332.3000.600.0.BC.01

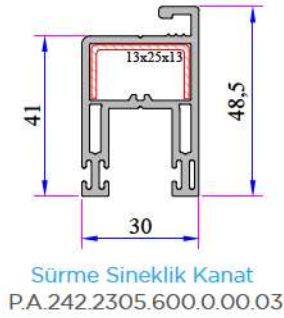


Çift Ray Adaptör Profili  
P.A.232.5800.600.0.BC.19

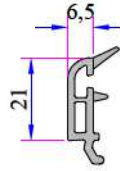
# SÜRME SERİ PVC PROFİL SİSTEMİ



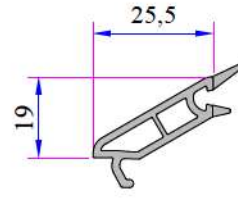
**Sineklik Ray Adaptörü**  
P.A.232.5802.600.0.00.19



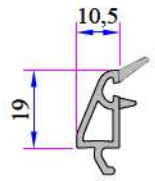
**Sürme Sineklik Kanat**  
P.A.242.2305.600.0.00.03



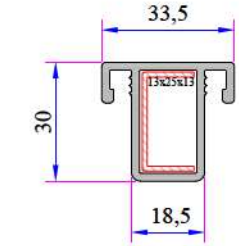
**Çift Cam Çıtası (24mm)**  
P.A.532.4500.600.0.HC



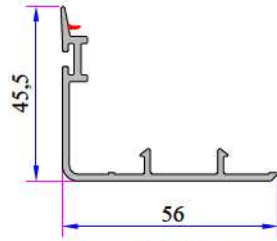
**Tek Cam Çıtası (4mm)**  
P.A.332.4000.600.0.HC



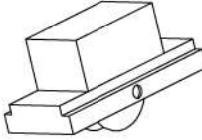
**Çift Cam Çıtası (20mm)**  
P.A.332.4100.600.0.HC



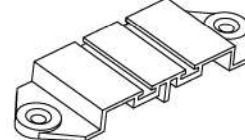
**Sürme Sineklik Orta Kayıt**  
P.A.242.3200.600.0.00.01



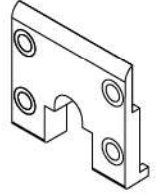
**Sürme Alın Kapama (Contalı)**  
P.A.232.5709.600.HC



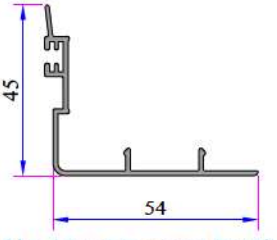
**Sürme Araba**  
34009-17010



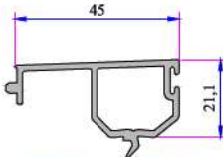
**Çift Ray Sızdırmazlık Parçası**  
34009-26010



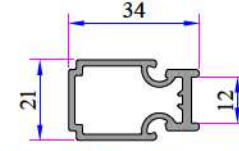
**Sürme Kanat Bitiş Parçası**  
34009-46010



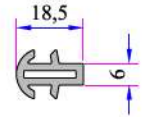
**Alm. Kanat Kapama Profili**  
16051.601.5.11.9016



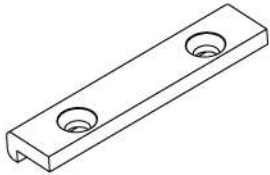
**PVC Cover Profile**  
P.A.232.5702.600



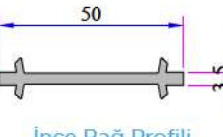
**Alm. Çift Ray Adaptörü**  
16011.601.5.11.9016



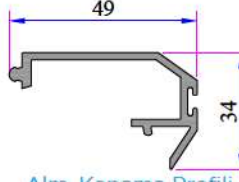
**Short Coupling Profile**  
P.A.099.5003.600



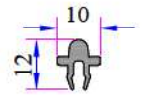
**Sürme Ray Üst Yataklık Parçası**  
34009-36010



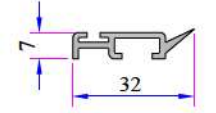
**İnce Bağ Profili**  
P.A.050.5001.600



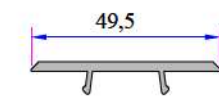
**Alm. Kapama Profili**  
16013.601.5.2.0.0000



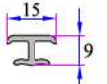
**Alm. Sürme Ray Profili**  
16014.601.5.0.0.0000



**Kanat Ara Bindirme**  
P.A.232.5801.600



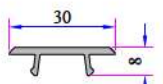
**PVC Kanat Kapama Profili**  
P.A.232.5704.600



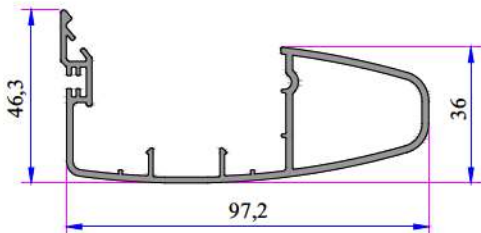
**Universal Kısa Bağ Profili**  
P.A.099.5704



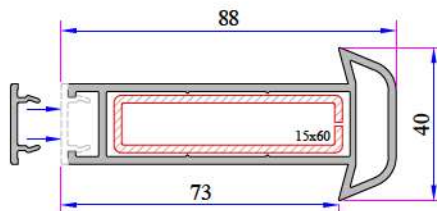
**Üniversal Kalın Bağ Kapak Profili**  
P.A.058.5707.600.0.00.19



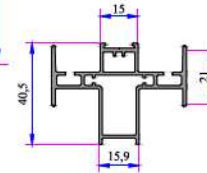
**Sineklik Kanat Kapama Profili**  
P.A.242.5701.600



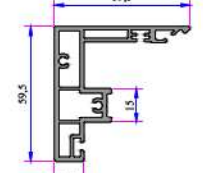
**Kanat Kapama Griyaj Profili**  
16028.601.5.2.0.0000



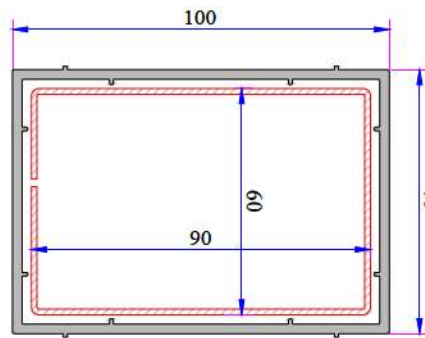
**Üniversal Kalın Bağ Profili**  
P.A.058.5000.600.0.19



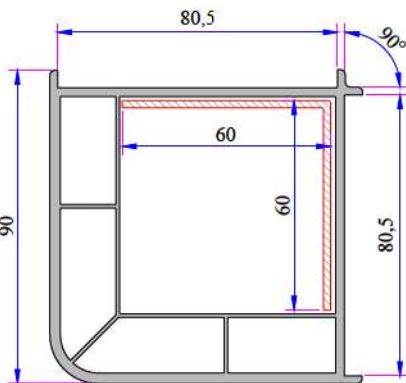
**Alm. Kulaklı Çift kanat Ara Adaptörü (Yeni Yapılacak)**



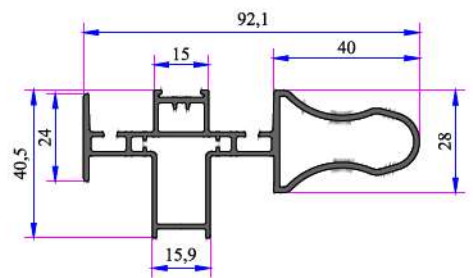
**Alum. Sürme Orta Kayıt 3 Odacıklı (Yeni Yapılacak)**



**Kutu Profili (70x100)**  
P.A.070.5202.600.0.00.19



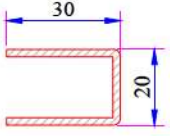
**90° Köşe Dönüş Profili**  
P.A.080.5100.600.0.00.19 (White)



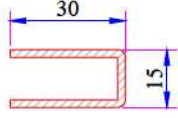
**Alm. Griyajlı Çift Ray Adaptörü (Yeni Yapılacak)**

# SÜRME SERİ PVC PROFİL SİSTEMİ

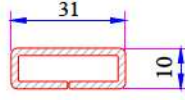
## SürmeSeri Destek Sacı Profilleri



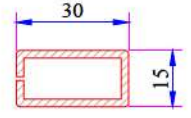
Çift Ray Kasa Profili  
Destek Sacı  
34022-12006



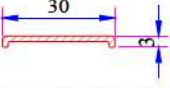
Dekoratif Pervazlı Kasa - Düz  
Pervazlı Kasa Profili Destek Sacı  
34022-12034



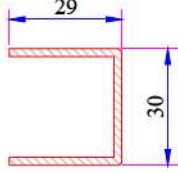
Sürme Pervazlı Sineklik Kasa  
Profili Destek Sacı  
34022-12107



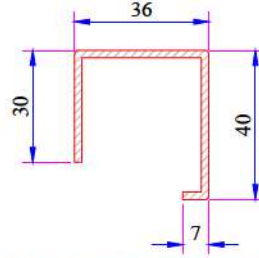
Tek Ray Kasa Profili - Pervazlı Tek  
Raylı Kasa Profili Destek Sacı  
34022-12125



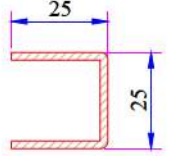
Tek Ray Kasa Profili - Pervazlı Tek  
Raylı Kasa Profili Destek Sacı  
34022-12035



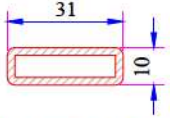
Sürme Kanat Profili Destek  
Sacı  
34022-12002



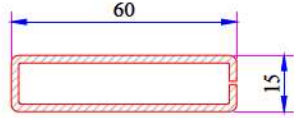
Statik Sürme Kasa Profili  
Destek Sacı  
34022-12036



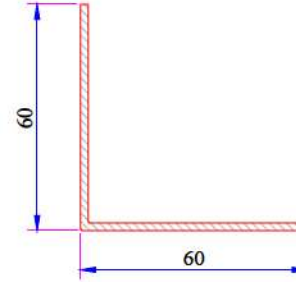
332 Kasa - Orta Kayıt Profili  
Destek Sacı  
34022-12003



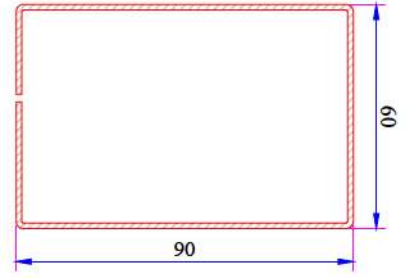
Sineklik Sürme Kasa Profili  
Destek Sacı  
34022-12107



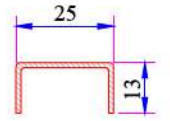
Üniversal Kalın Bağ Profili  
Destek Sacı  
34022-12123



90° Köşe Dönüş Profili Destek  
Sacı  
34022-12306

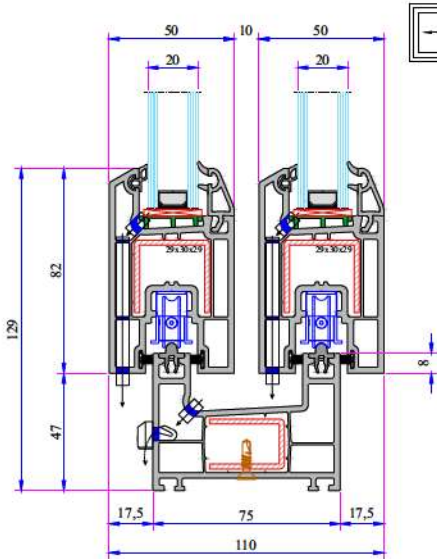


Kutu Profili Destek Sacı  
34022-12121

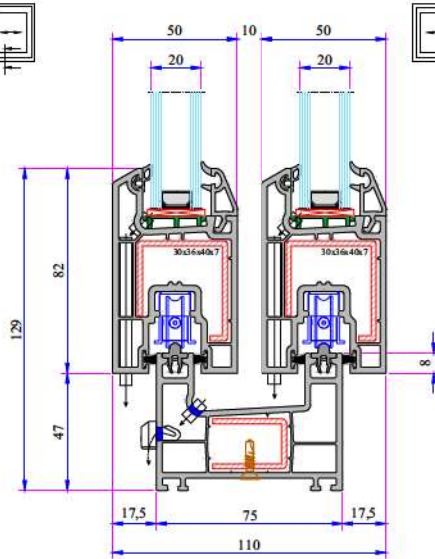


Sürme Sineklik Kanat-Sürme  
Sineklik Orta Kayıt Profili  
Destek Sacı  
34022-12008

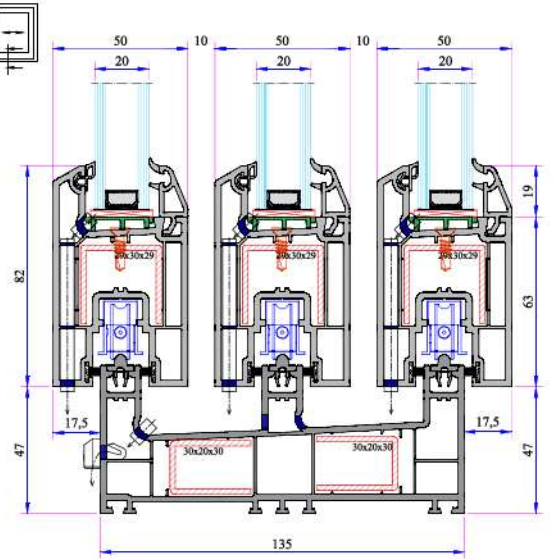
## SürmeSeri Montajlar



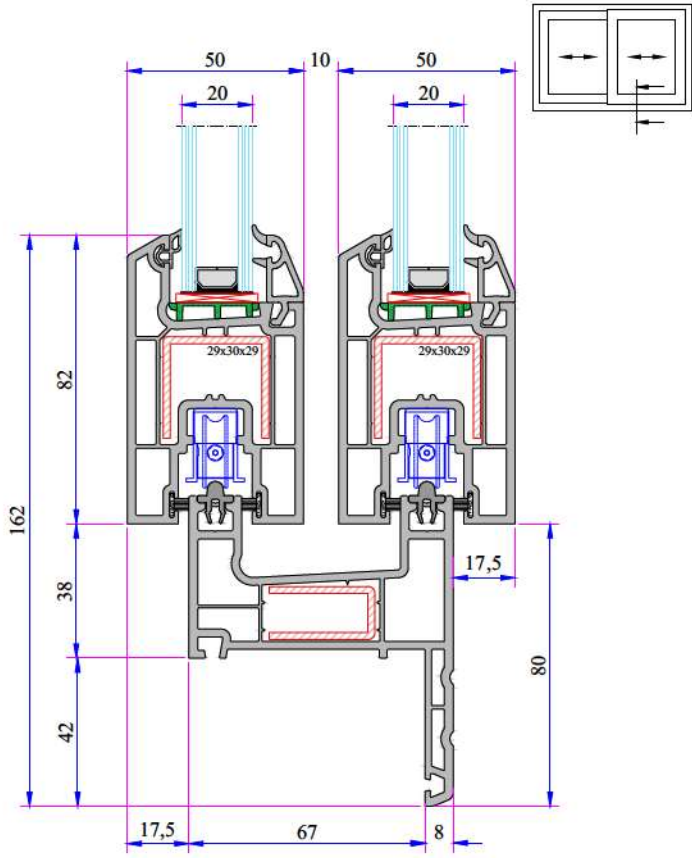
Çift Raylı Sürme Kasa - Kanat  
Profil Montajı



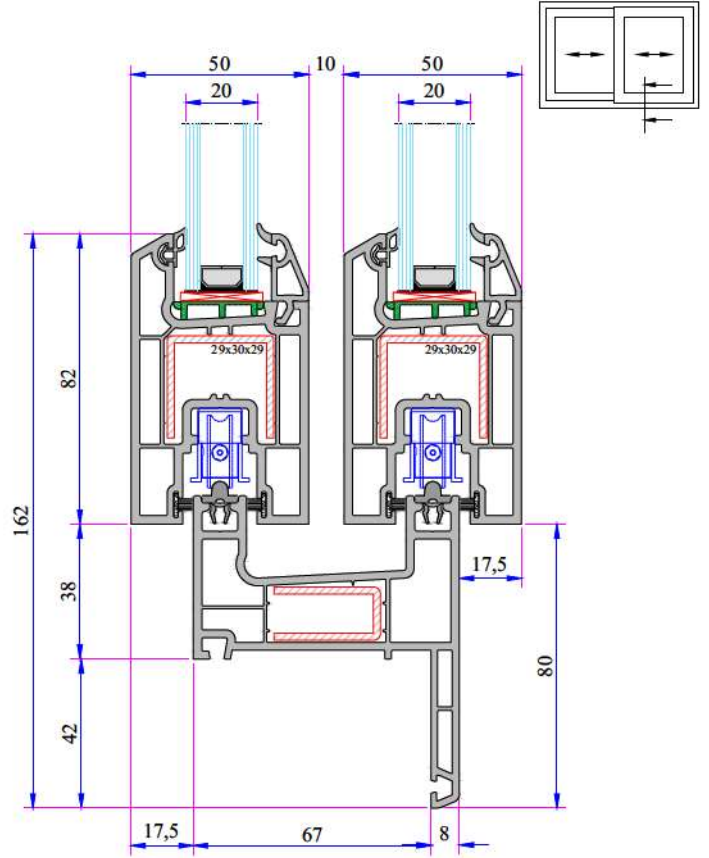
Çift Raylı Sürme Kasa - Statik  
Kanat Profil Montajı



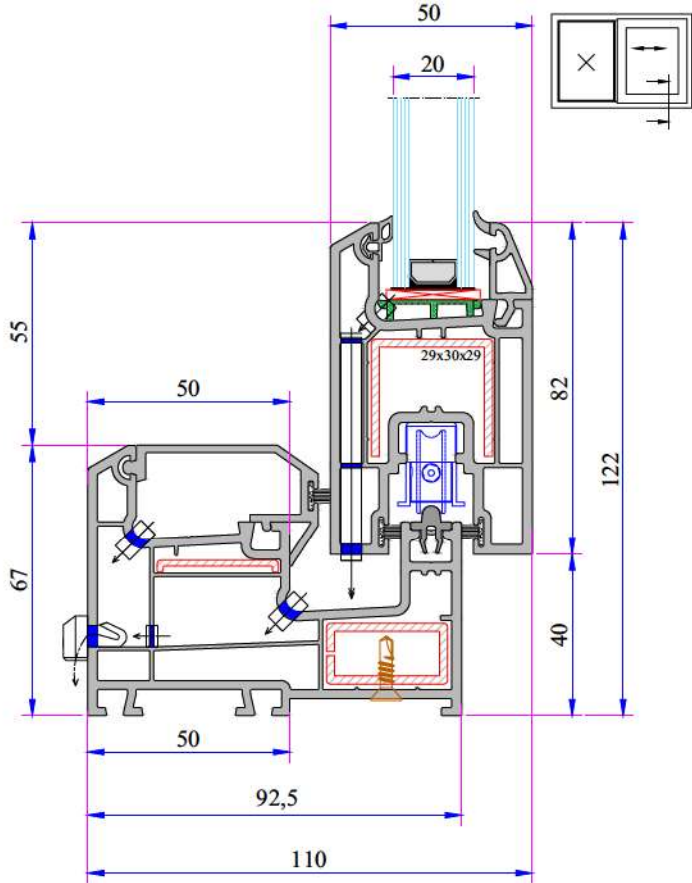
Kasa Profili (Üçlü Raylı) - Sürme  
Sistemli Kanat Profil Montajı



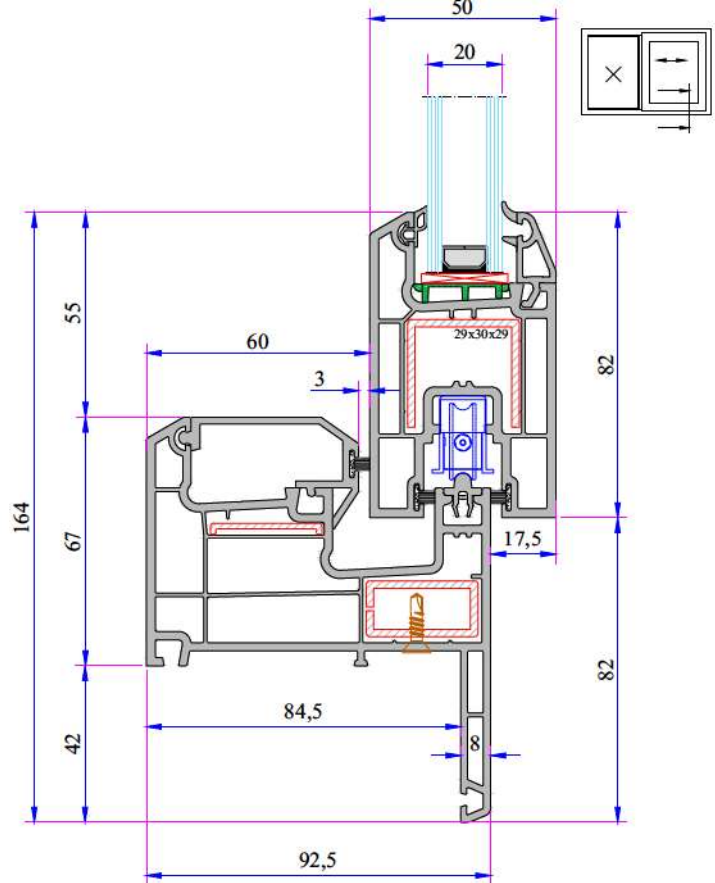
Çift Raylı Dekoratif Pervazlı Sürme Kasa - Kanat Montajı



Çift Raylı Düz Pervazlı Sürme Kasa - Kanat Montajı

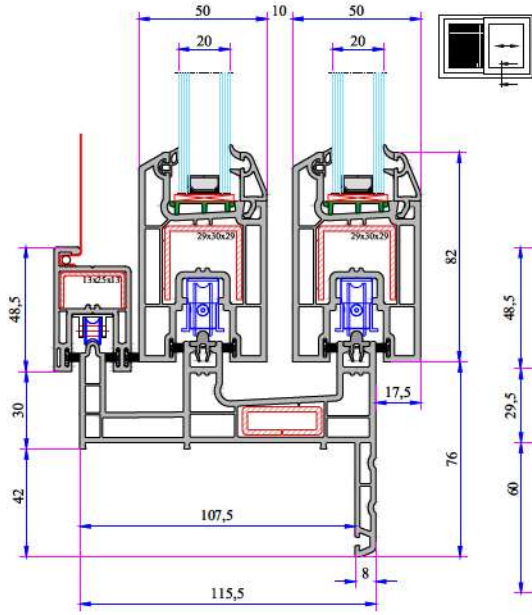


Tek Raylı Sürme Kasa - Kanat Montajı

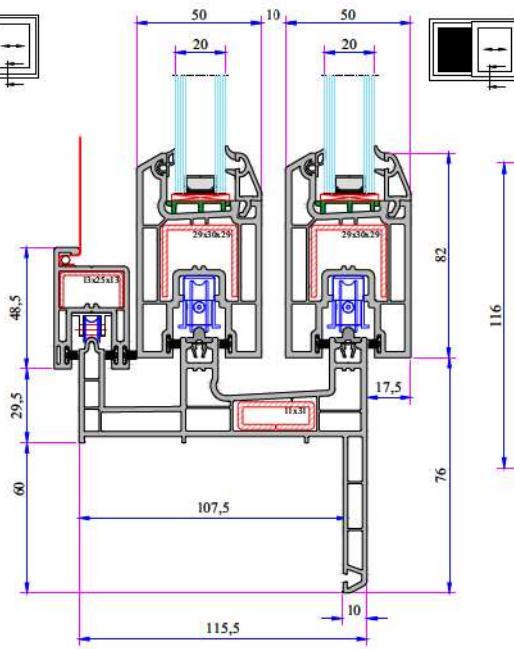


Tek Raylı Pervazlı Sürme Kasa - Sürme Kanat Montajı

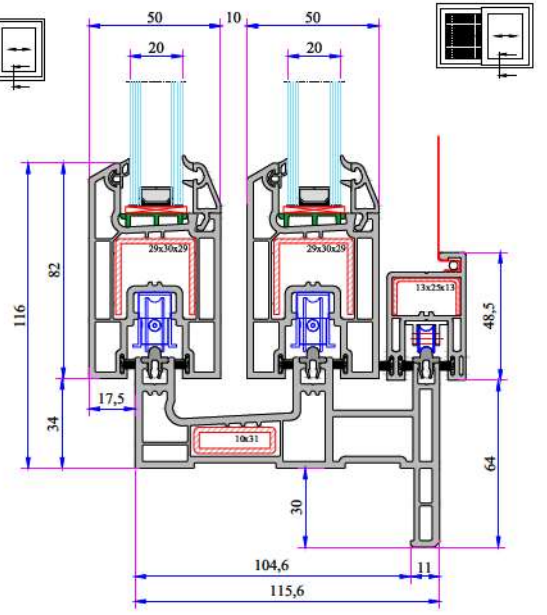
# SÜRME SERİ PVC PROFİL SİSTEMİ



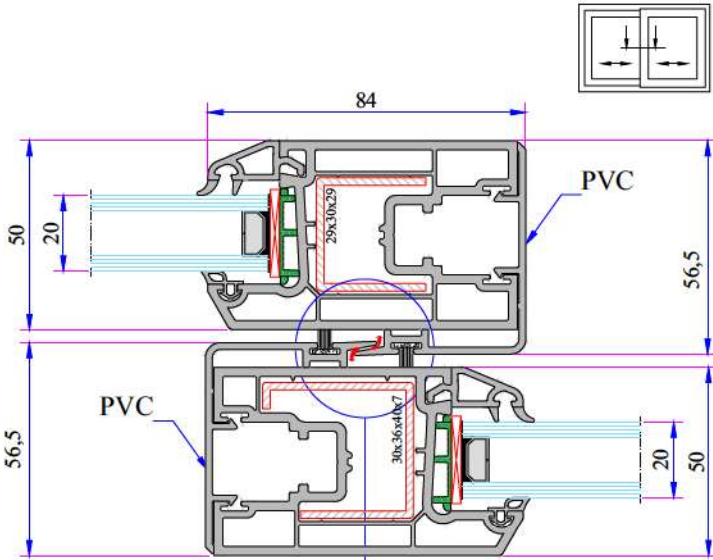
Sürme Dekoratif Pervazlı Sineklik Kasa - Kanat Montajı



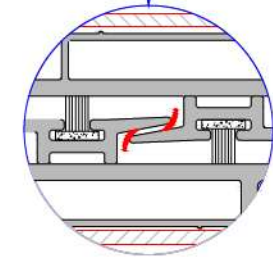
Sürme Düz Pervazlı Sineklik Kasa - Kanat Montajı



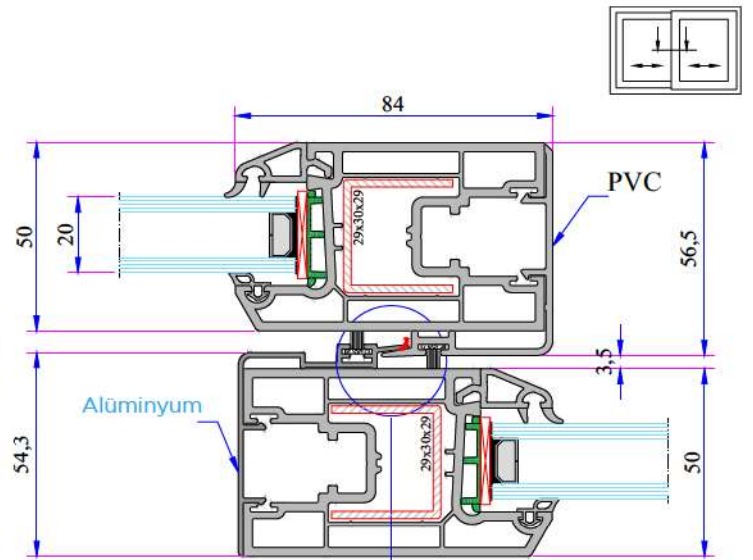
Sürme Pervazlı Sineklik Kasa - Kanat Montajı



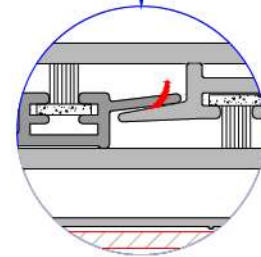
Alternatif 1



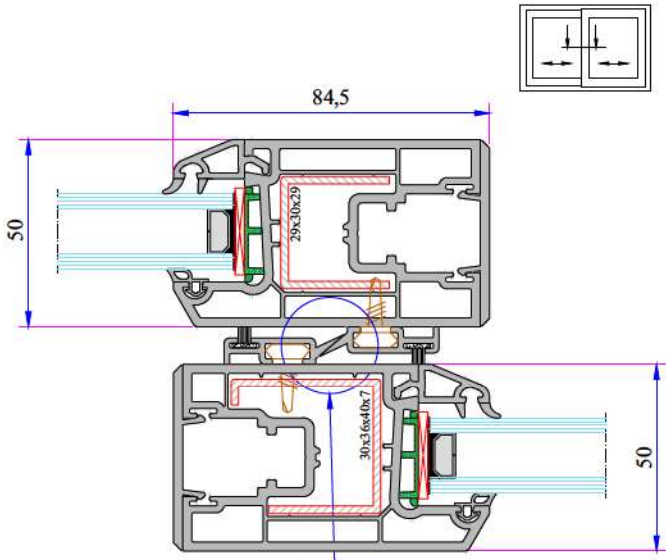
PVC Kanat Kapama Profili



Alternatif 2

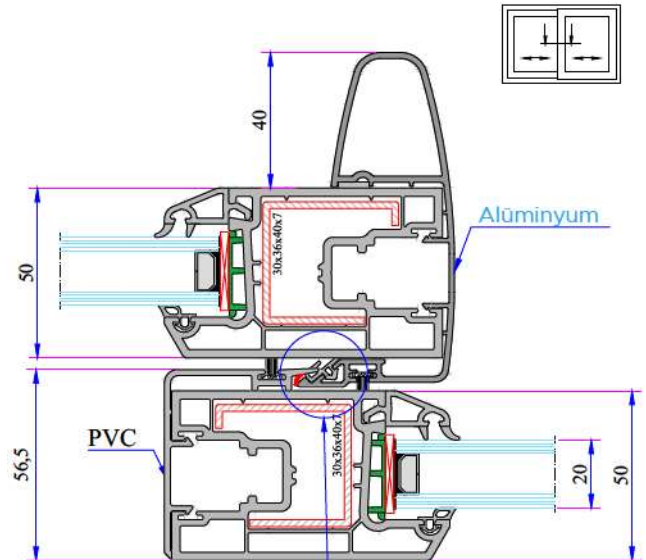


PVC ve Alüminyum Kanat Ara Bindirme Montaj Detayı



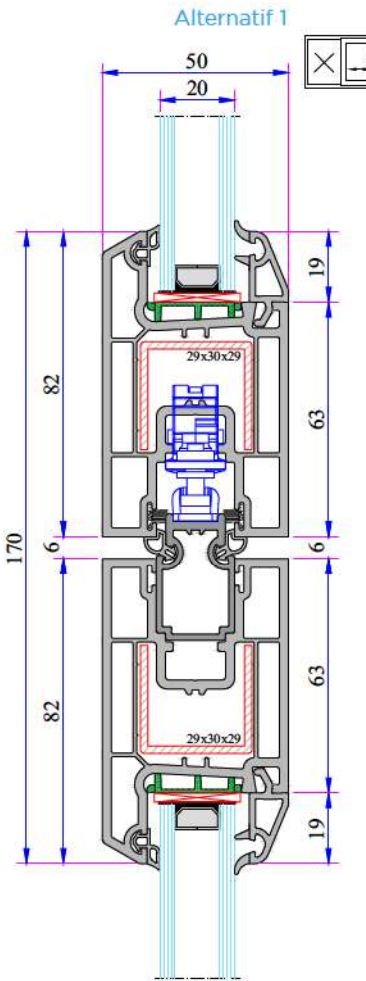
Alternatif 3

Kanat Arka Kapama ve Kanat Ara  
Bindirme Montaj Detayı



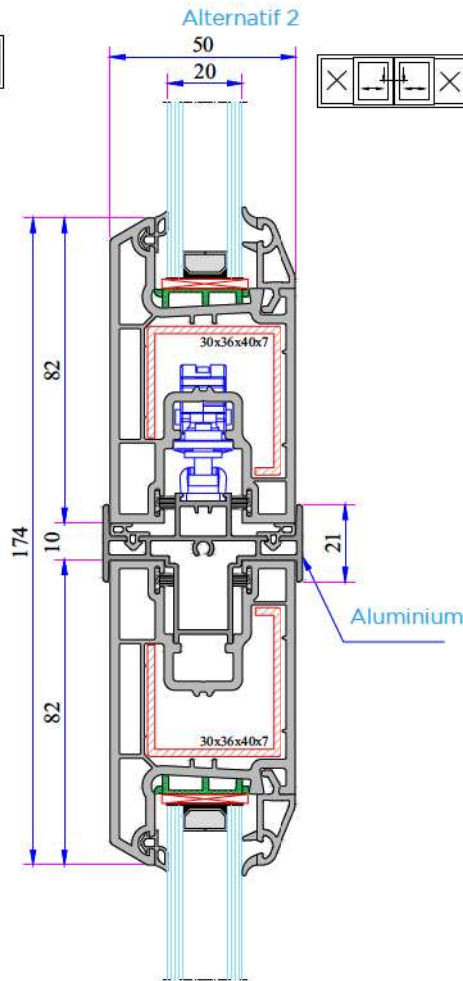
Alternatif 4

Alm. Kanat Kapama Griyaj Profili



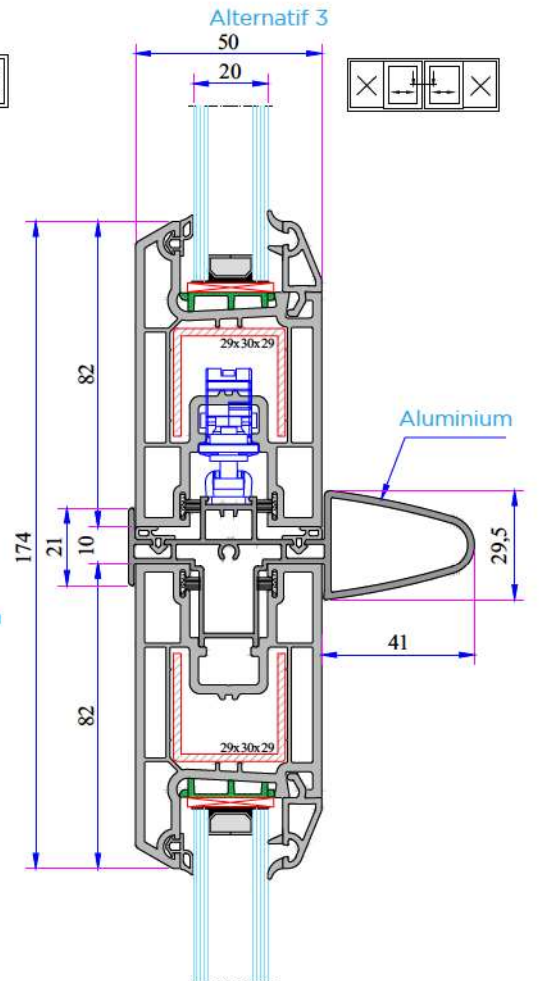
Alternatif 1

Alm. Çift Ray Adaptörü  
(Dörtlü Kanat Ara Profili)



Alternatif 2

Alm. Kulaklı Çift Ray Adaptörü  
(Dörtlü Kanat Ara Profili)

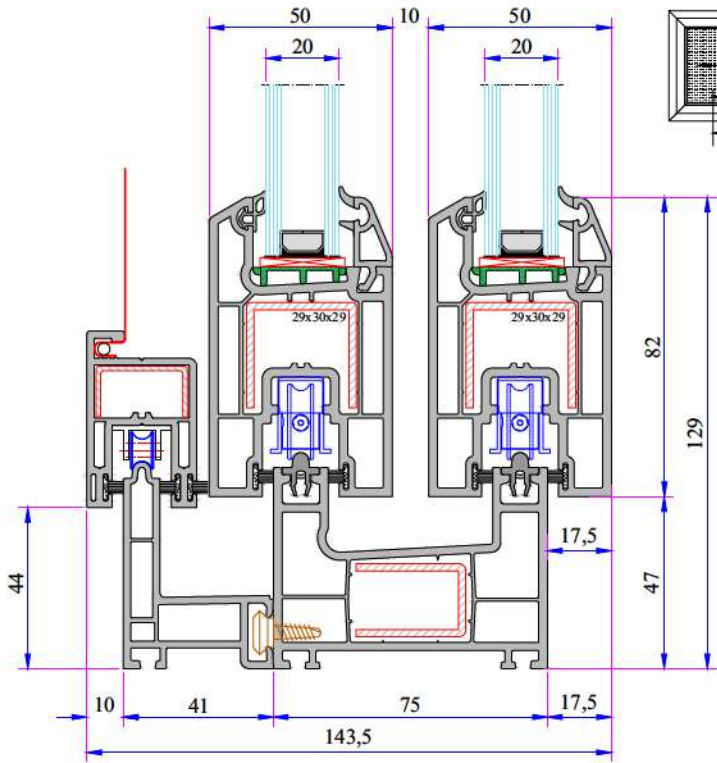


Alternatif 3

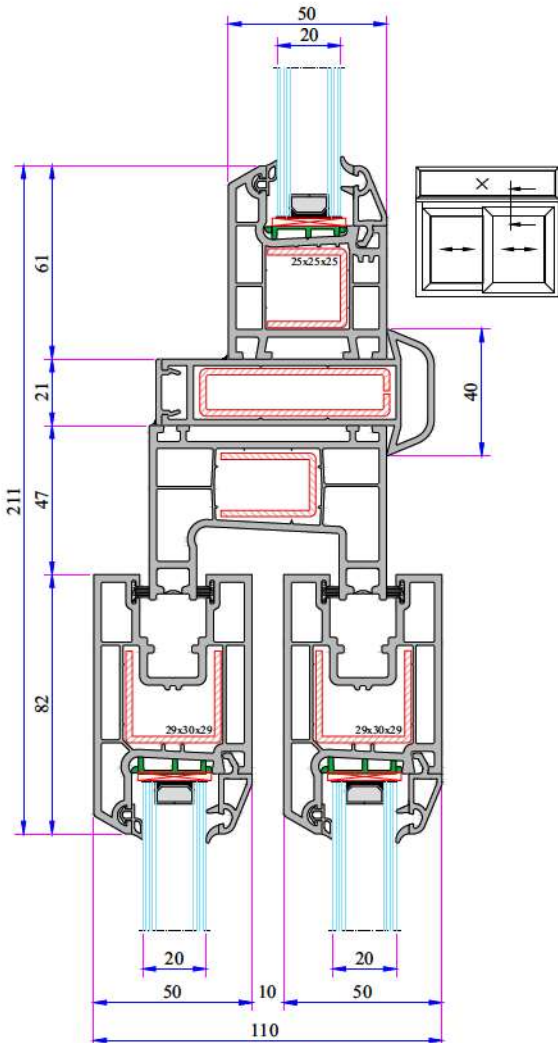
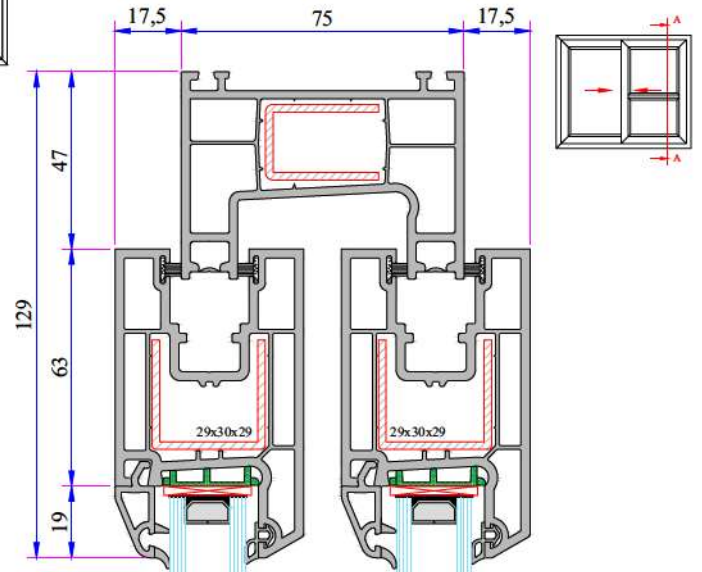
Alm. Kulaklı - Griyajlı Çift Ray Adaptörü  
(Dörtlü Kanat Ara Profili)



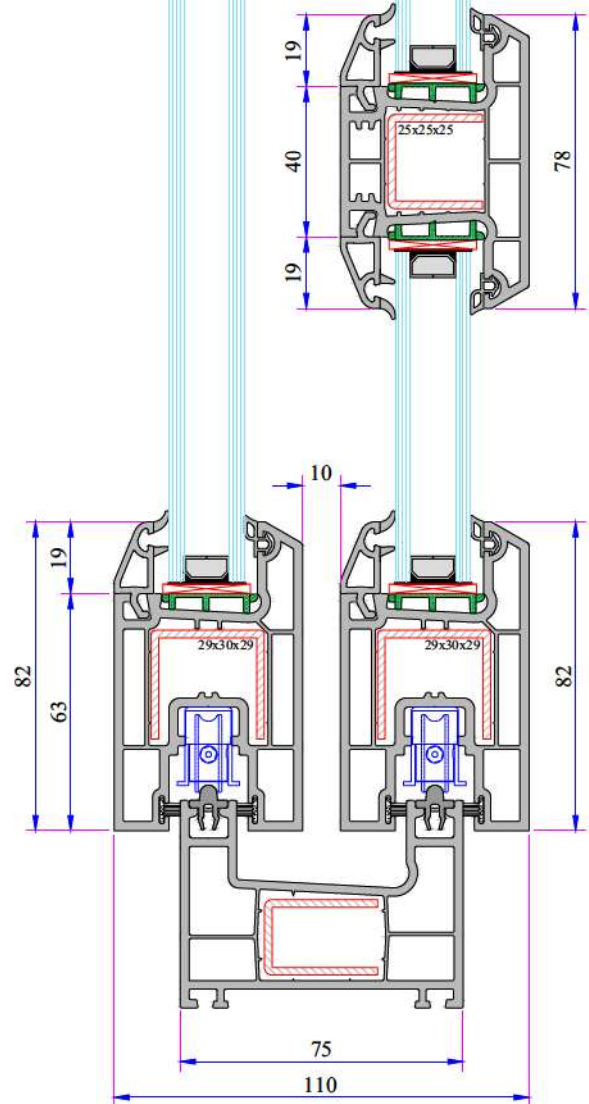
# SÜRME SERİ PVC PROFİL SİSTEMİ



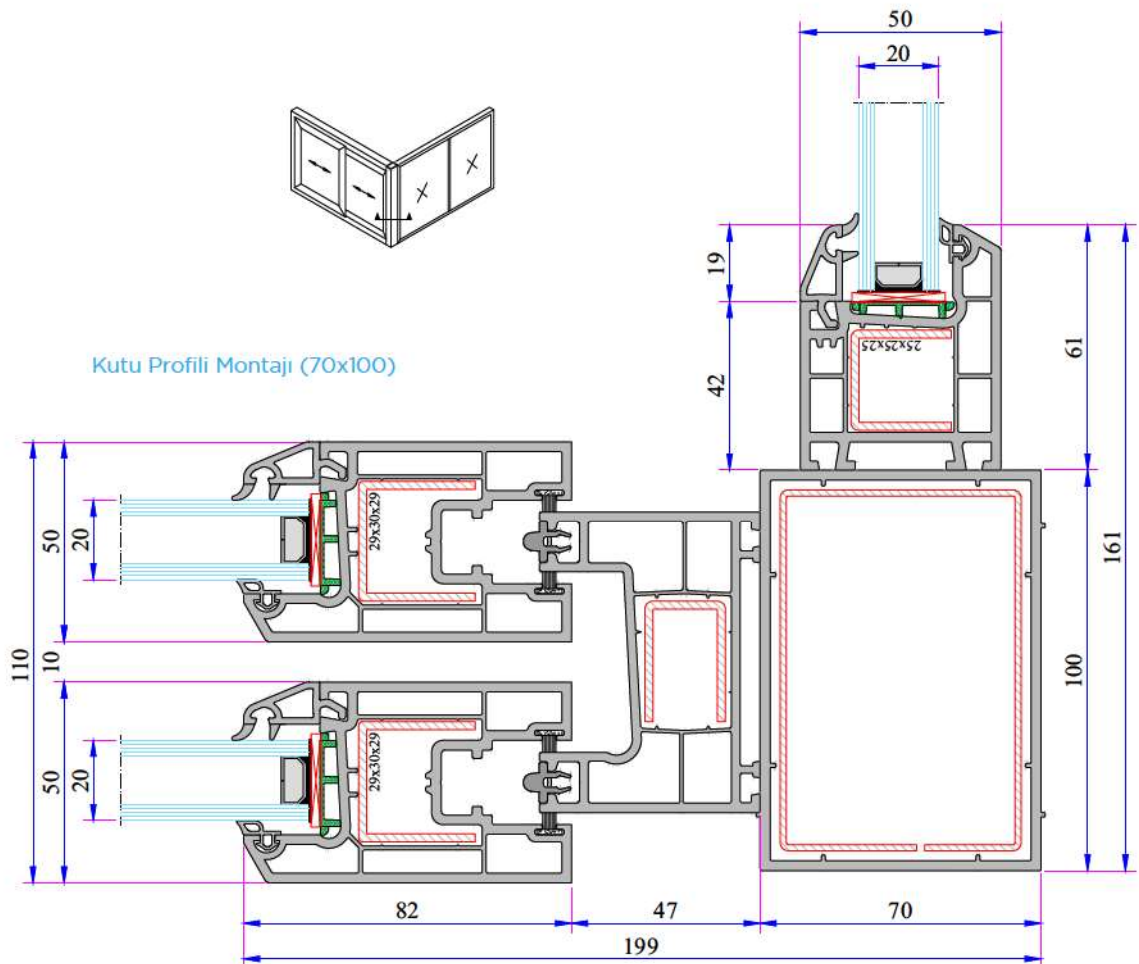
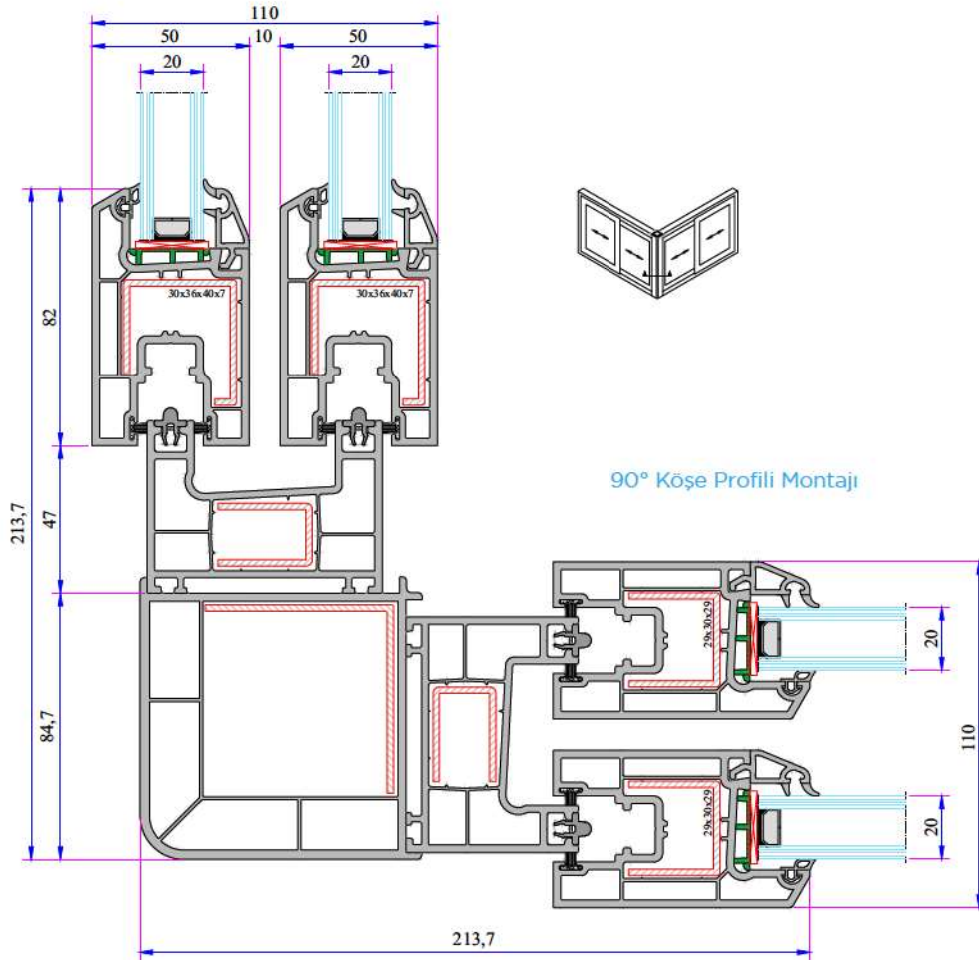
Çift Ray Sürme Kasa - Sürme Kanat - Sineklik Ray Profili Montaj Detayı



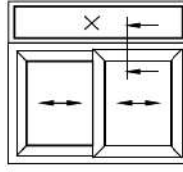
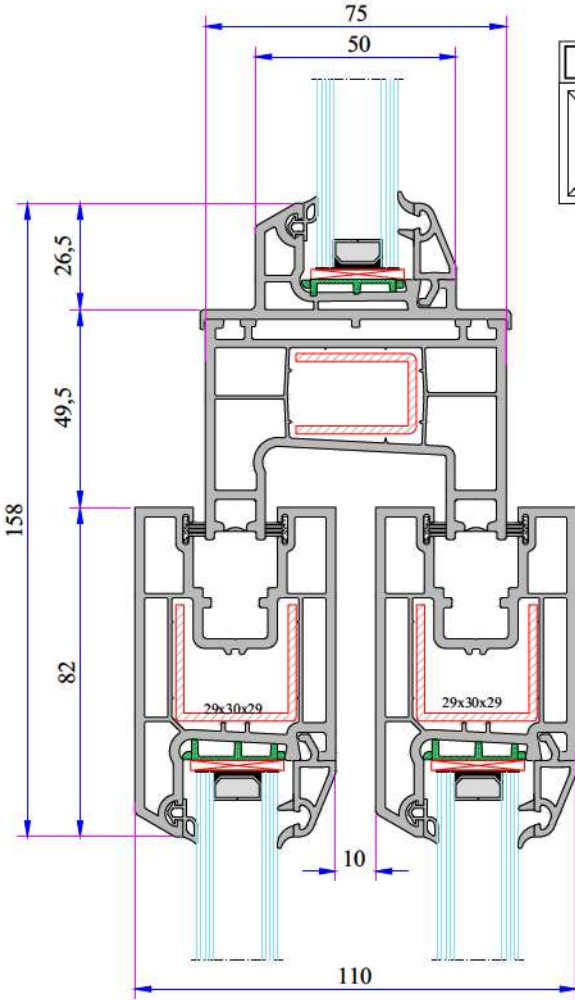
Üniversal Kalın Bağ Profili Montajı



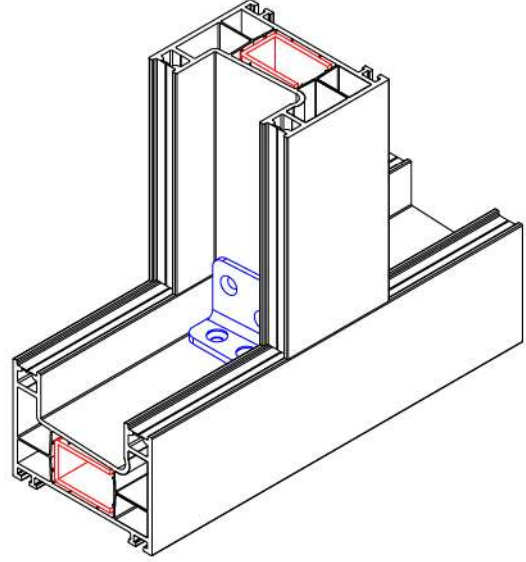
Orta Kayıt Profili Montajı



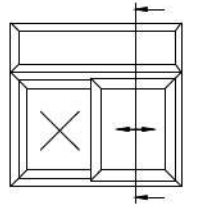
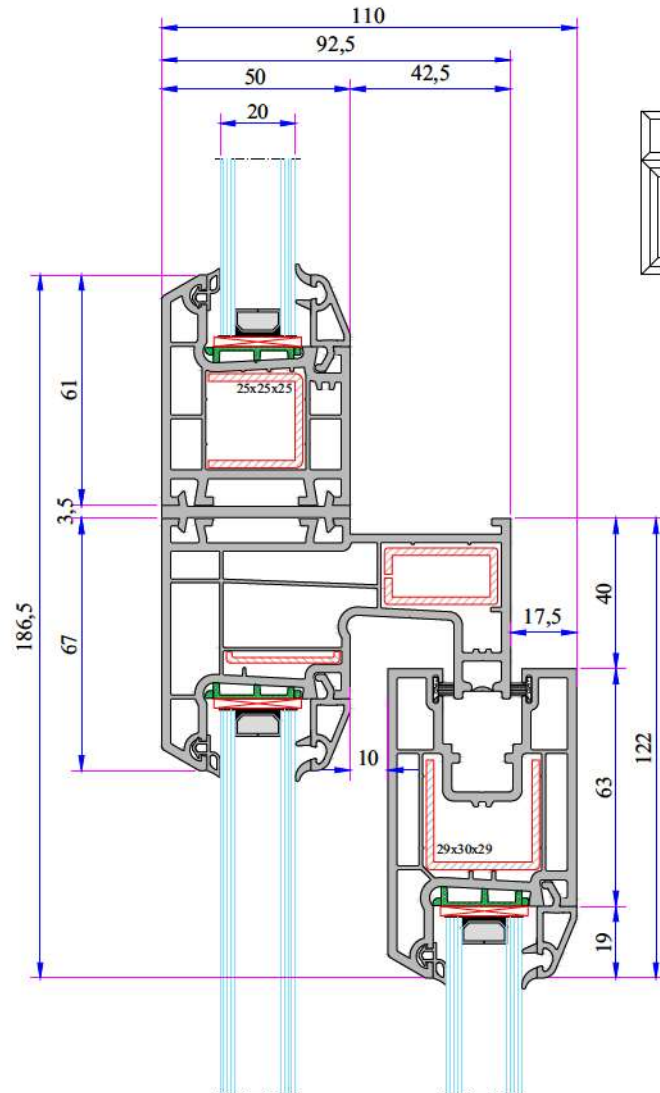
# SÜRME SERİ PVC PROFİL SİSTEMİ



Üst Sabit Alt Kısım Çift Raylı  
Sürme Montajı



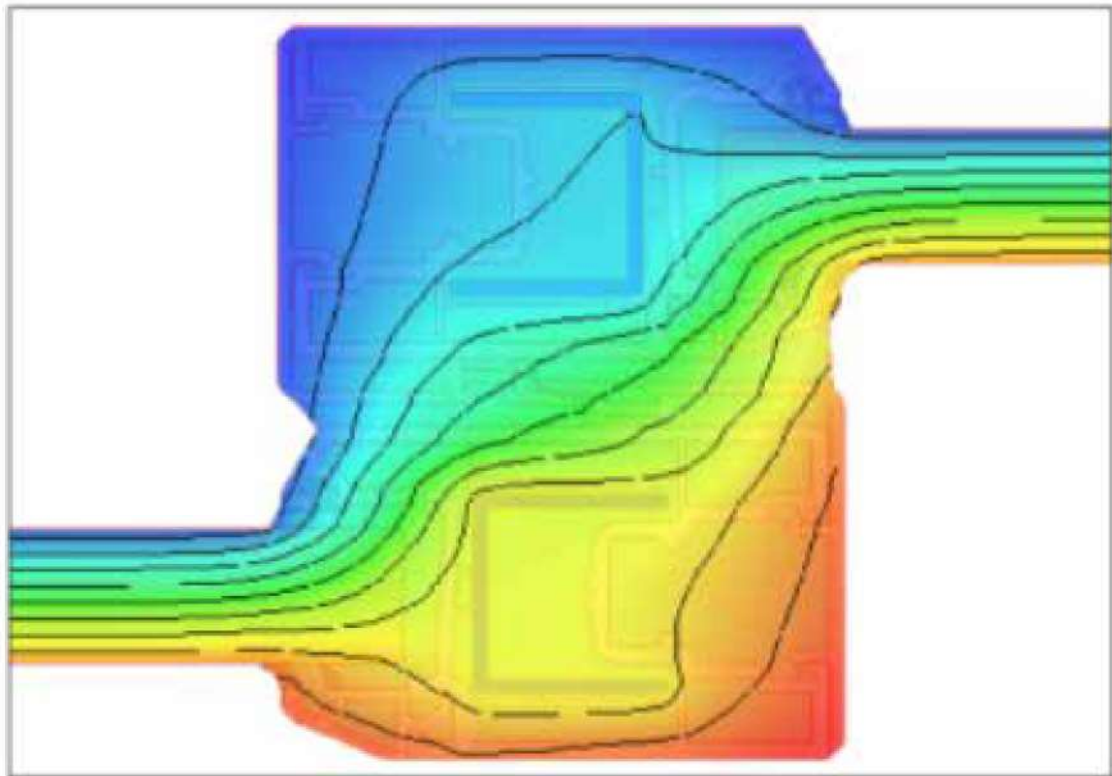
Üst Sabit Alt Çift Ray Sürme Montaj  
Detayı



Project name:	232 Sürme Seri		
	Kanat- Kanat Uf		
Transmittance (Uf):	1.8012 W/m <sup>2</sup> K	Internal T:	20.00 °C
Conductance (Lf2D):	0.6634 W/mK	External T:	0.00 °C
Frame length (Bf):	83.74 mm		



**Thermal transmittance (Uf) computation performed in accordance with EN ISO 10077-2:2012**



#### Node details

Primitives used for finite element simulation:	27408
Frame width (Bf):	83.74 mm
Visible insulation panel width (Bp):	380.01 mm
Insulation panel thickness (Dp):	-

#### External boundary conditions:

Temperature:	0.00 °C
Surface resistance:	0.040 m <sup>2</sup> K/W

#### Internal boundary conditions:

Temperature:	20.00 °C
Surface resistance:	0.130 m <sup>2</sup> K/W
Humidity:	65.00 %

#### Results computed in accordance with EN ISO 10077-2:2012

Internal/external temperature difference:	20.00 °C
2D conductance (Lf2D):	0.6634 W/mK
<b>Transmittance (Uf):</b>	<b>1.8012 W/m<sup>2</sup>K</b>





**FACTORY**

Antalya Organize Sanayi Bölgesi 2.Kısım Mah. 21.Cadde No:3

07040 Döşemealtı / ANTALYA / TURKEY

Tel : +90 242 236 20 00 · Faks : +90 242 236 20 90 · Email : info@adowin.com.tr

